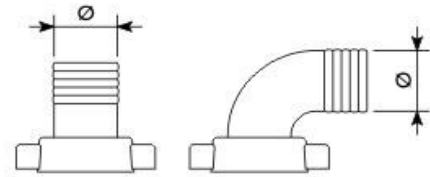
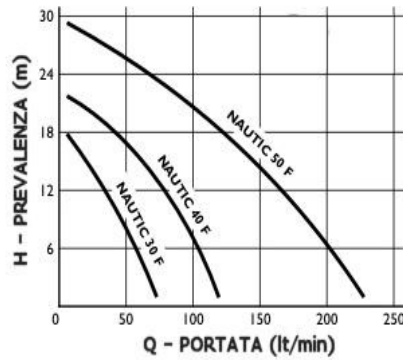
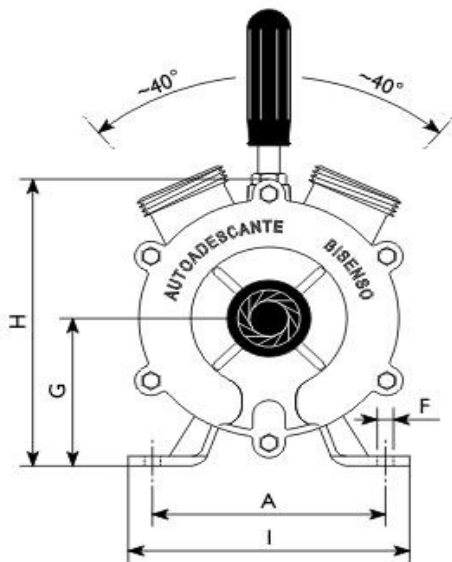


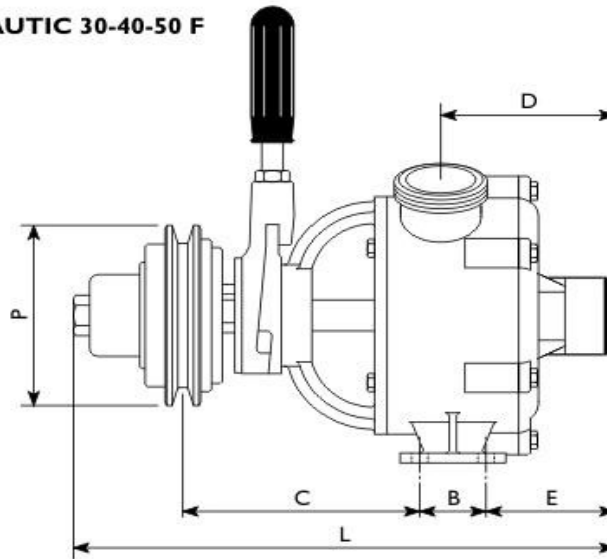
POMPE CON COMANDO A CINGHIA CON FRIZIONE MANUALE



Tipo Type	Codice Code	Materiale Material	Peso (kg) Weight	Giri/min Rpm	H (m)=Prevalenza / Head - Q (lt/min)=Portata / Capacity										
					0	5	10	12	15	18	22	30	40	H	
Nautic 30 F	0975	Bronzo	8,8	1400	75	60	40	30	15	0					Q
Nautic 40 F	0976	Bronzo	10,5	1400	120	110	85	80	55	45	0				
Nautic 50 F	0977	Bronzo	15,6	1400	230	210	175	155	140	125	85	0			



NAUTIC 30-40-50 F



Tipo Type	Codice Code	Raccordi Pipe fit.	Dimensioni (mm) / Dimensions (mm)										
			A	B	C	D	E	F	G	H	I	L	P (*)
Nautic 30 F	0975	Ø 30-35	130	28	124	85	70	Ø9	90	175	157	280	Ø 110x1A
Nautic 40 F	0976	Ø 40-45	130	37	130	105	76	Ø9	90	175	157	305	Ø 110x1A
Nautic 50 F	0977	Ø 50	160	40	160	125	91	Ø11	120	225	188	365	Ø 110x2A

(*) ISO R 52-253