



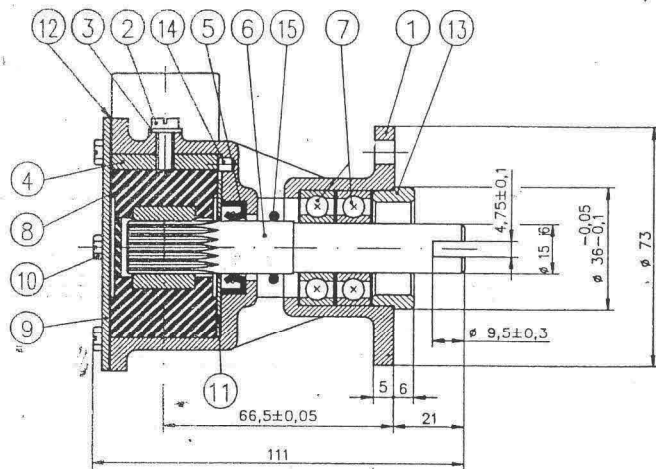
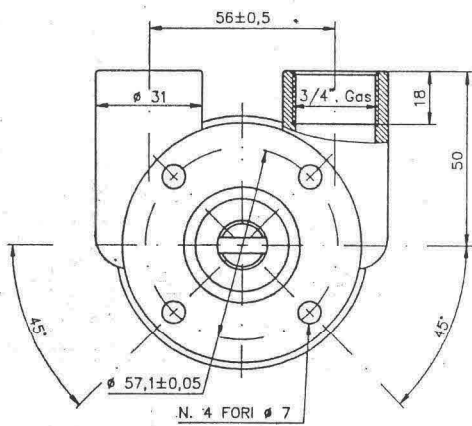
POMPE A GIRANTE ELASTICA PER RAFFREDDAMENTO MOTORE

Tipo pompa : FPR 042
 Codice per ordine : 0558
 *Service Kit : 5335

JOHNSON : F5B-9-10-320581-1
 JABSCO : 11000-01 / 11000



	700 rpm	900 rpm	1400 rpm	1750 rpm	2000 rpm	2500 rpm
Bar	l/min	l/min	l/min	l/min	l/min	l/min
0	21	27	41	49	56	60
0,3	19	25	38	47	54	57
0,6	18	23	37	42	48	55
1	16	20	32	36	41	48
1,4	10	13	25	29	34	40



APPLICAZIONI :

- DEUTZ :**
- VOLVO PENTA :** Adattabile AQ 170 B / C - AQ171A / C - AQ175A
- : AQD 21A - AQD 21B
- : BB140 A - BB145 A - BB165 A - BB170 A / B -
- : BB170 C - MD21 A - MD21 B - MD 42

DEUTZ :

Pezzo	Quantita	Descrizione	Description	Codice
15	1	O-RING	O-ring	5204
14	1	SPINA ELASTICA	Spring pin	1522
13	1	ANELLO	Ring	1878
*12	1	GUARNIZIONE	Gasket	1965
*11	1	RASAMENTO	Shim	1801
*10	6	VITE	Screw	1406
*9	1	COPERCHIO	Cover	1838
*8	1	GIRANTE	Impeller	1393
7	2	CUSCINETTO	Ball bearing	2066
6	1	ALBERO	Shaft	1922
*5	1	ANELLO DI TENUTA	Lipseal	5109
*4	1	CAMMA	Cam	1818
*3	1	RONDELLA	Washer	1440
*2	1	VITE PER CAMMA	Screw	1441
1	1	CORPO POMPA	Body	2009

27/10/2023