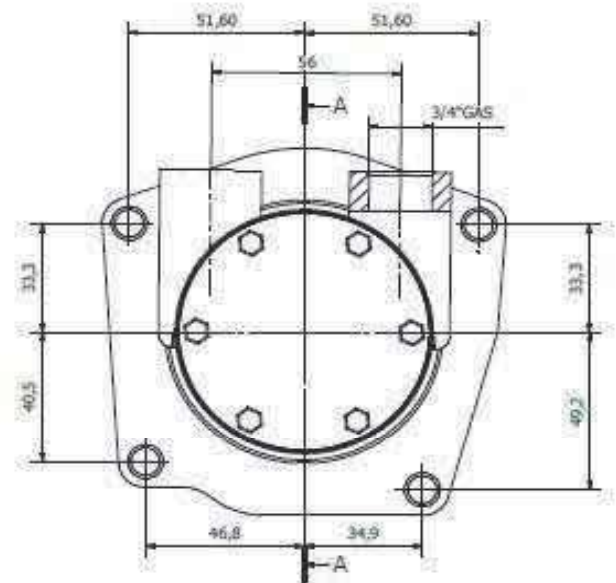
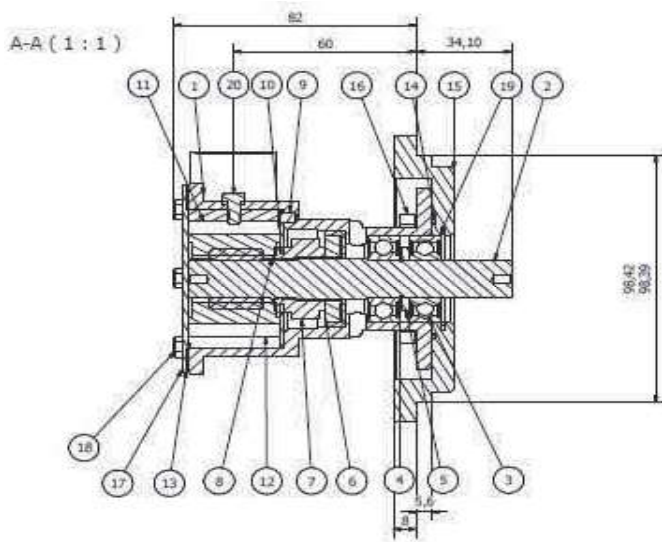


POMPE A GIRANTE ELASTICA PER RAFFREDDAMENTO MOTORE

Tipo pompa : FPR 240
CODICE : 0455
***Service Kit** : 5334-FAGK
 JOHNSON : F5B-9-10-24215-1
 JABSCO : 10970



		700 rpm		900 rpm		1400 rpm		1750 rpm		2000 rpm	
Bar	kPa	KW	L/m	kW	L/m	kW	L/m	kW	L/m	kW	L/m
0,3	30	0,13	16	0,18	21	0,37	33,2	0,37	41	0,37	46
0,6	60	0,13	15	0,18	20	0,37	32	0,37	39,5	0,37	45
1,0	100	0,13	14	0,18	19	0,37	30	0,37	37	0,37	42
1,8	180	0,18	8	0,18	12,2	0,37	22,1	0,37	30	0,37	33
2,5	250	/	/	/	/	0,37	12,1	0,37	20	0,37	23,4



APPLICAZIONI :

PERKINS : 4.236-4.236T
HIGH POWER Marine : 4.236

Pezzo	Quantità	Descrizione	Description	Codice
20	1	VITE	SCREW	1423
19	1	SEEGER	RETAINING-RING	1635
*18	6	VITE	SCREW	1406
*17	1	COPERCHIO	COVER	1848
16	4	VITE	SCREW	1529
15	1	SUPPORTO	SUPPORT	6031
14	1	OR-RING	OR-RING	5213
*13	1	GUARNIZIONE	GASKET	1965
*12	1	GIRANTE	IMPELLER	1393
11	1	CAMMA	CAM	1818
10	1	RASAMENTO	SHIM	1801
9	1	SPINA ELASTICA	PIN	1522
8	1	SEEGER	RETAINING-RING	1616
*6-7	1	TENUTA MECCANICA	MEC.SEAL	1135
5	1	DISTANZIALE	SPACER	6034
4	1	SEEGER	RETAINING-RING	1615
3	2	CUSCINETTO	BALL BEARING	2066
2	1	ALBERO	SHAFT	6033
1	1	CORPO POMPA	BODY	2012