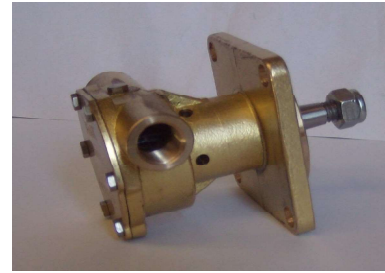
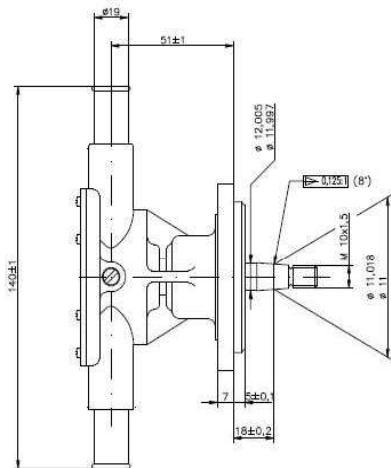
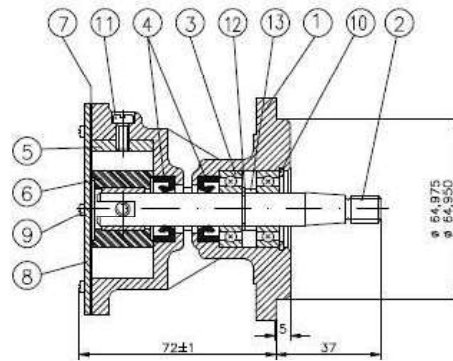
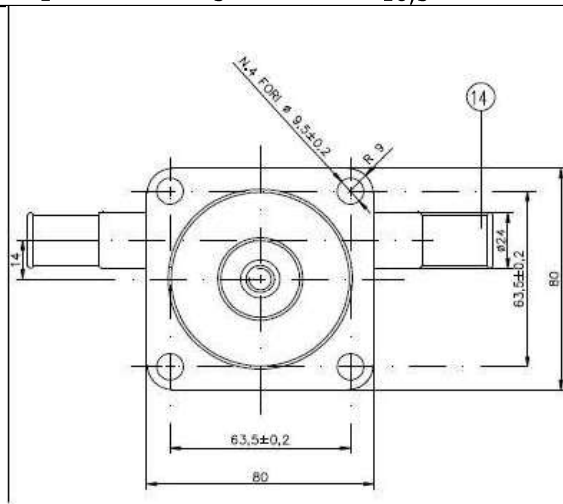


POMPE A GIRANTE ELASTICA PER RAFFREDDAMENTO MOTORE

Tipo pompa : FPR 324
Codice per ordine : 0485
***Service Kit : 5333**
 JOHNSON : F4B-903-10-24465-01-Cam. 4 mm
 JABSCO : 29450-1001 - Cam. 4 mm
 JABSCO : 29450-1201/1401 -Cam. 4 mm
 JABSCO : 29450-1231/ 1431-Cam. 5 mm
 JABSCO : 29450-1301
 PERKINS : 145016941



	700 rpm	900 rpm	1400 rpm	1750 rpm	2000 rpm	2500 rpm
Bar	l/min	l/min	l/min	l/min	l/min	l/min
0	13	16	23	25,5	28	32
0,3	11	12	20	22,5	25	29
0,6	9	11,5	16,5	19	21	26
1	5	10,5	15	18	20	25



Pezzo	Quantità	Descrizione	Description	Codice
14	2	RACCORDO	Hose connector	4801
13	1	DISTANZIALE	Clip	3288
12	1	O_Ring	O-Ring	1613
*11	1	VITE	Screw	1406
10	1	SEEGER	Retaining ring	1629
*9	6	VITE	Screw	1406
*8	1	COPERCHIO	Cover	1839
*7	1	GUARNIZIONE	Gasket	1960
*6	1	GIRANTE	Impeller	1398
*5	1	CAMMA	Cam	1814
*4	2	ANELLO DI TENUTA	Lipseal	5105
3	2	CUSCINETTO	Ball bearing	2056
2	1	ALBERO	Shaft	6047
1	1	CORPO POMPA	Body	3275

APPLICAZIONI :

DUFFIELD : MC 42 - 3HD 46 -
G e M .PLANT : 4MDP
PERKINS : M25 - M30 - M3HD 20 - M35 - M40 - (29450-1101)
PERKINS : MC 42 - (29450-1201)
PERKINS : 3HD46 - M50 - M60 - M80T- (29450-1201)
STAMEGNA : SM40 - SM70 - SM160 - SM180 - SMV35
VOLVO PENTA ; MD 2030 A / B / C - (29450-1301) - MD 2040 A / B / C / D - (29450-1401) -