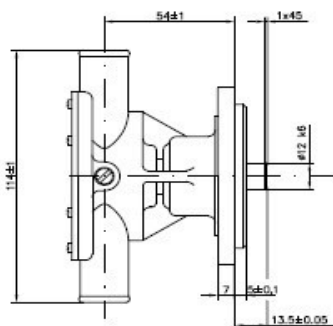
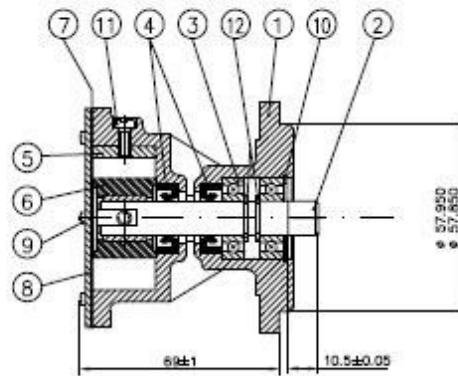
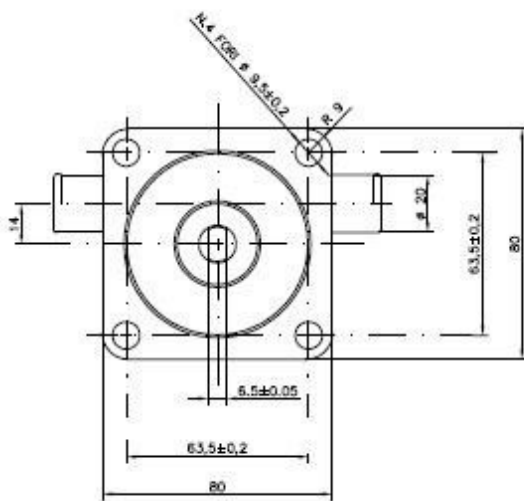


POMPE A GIRANTE ELASTICA PER RAFFREDDAMENTO MOTORE

POMPA Tipo : FPR 099
Codice per ordine : 0519
***Service Kit** : 5331
JOHNSON : F4B-9-10-24341-01
NUOVA SOLUZIONE



	700 rpm	900 rpm	1400 rpm	1750 rpm	2000 rpm	2500 rpm
Bar	l/min	l/min	l/min	l/min	l/min	l/min
0	13	16	23	25,5	28	32
0,3	11	12	20	22,5	25	29
0,6	9	11,5	16,5	19	21	26
1	5	10,5	15	18	20	25



Pezzo	Quantità	Descrizione	Description	Codice
14	2	RACCORDO		4801
13	1	DISTANZIALE	Clip	3288
12	1	SEEGER	Seeger	1613
*11	1	VITE	Screw	1406
10	1	SEEGER	Retaining ring	1629
*9	6	VITE	Screw	1406
*8	1	COPERCHIO	Cover	1839
*7	1	GUARNIZIONE	Gasket	1960
*6	1	GIRANTE	Impeller	1379
*5	1	CAMMA	Cam	1815
*4	2	ANELLO DI TENUTA	Lipseal	5105
3	1	CUSCINETTO	Ball bearing	2056
2	1	ALBERO	Shaft	3289
1	1	CORPO POMPA	Body	6048

APPLICAZIONI :
DIECON : D 850 (RAW WATER) - D950 - VH 1200
: Z600 (RAW WATER)
F.J.Fay : D950
OBERDORFER : 69883 8 N9226665)
W M Diesel : WM 18 (D722 KUBOTA)
ONAN : 5,5 MDK-Z MATR. A9206665