

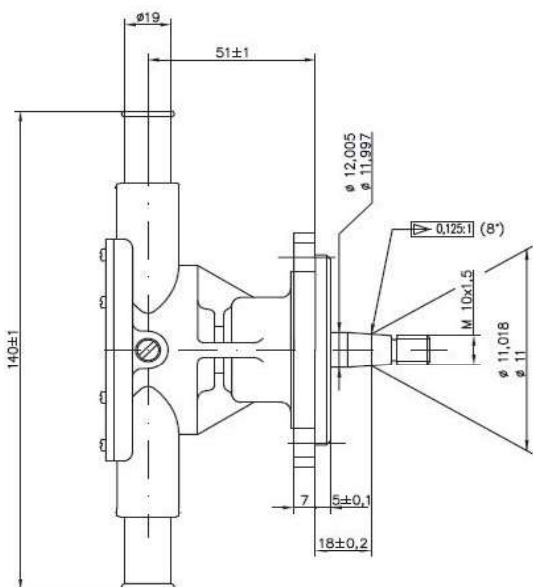
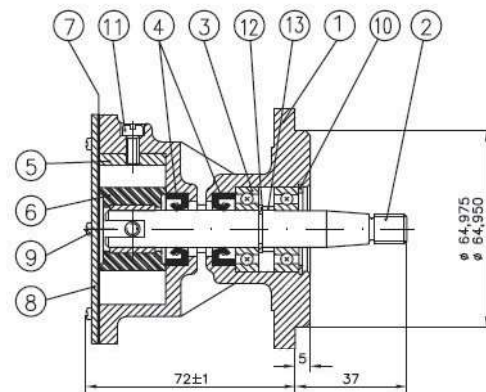
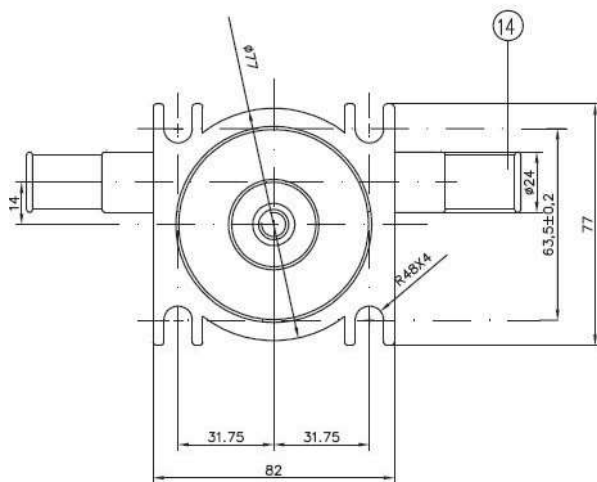
POMPE A GIRANTE ELASTICA PER RAFFREDDAMENTO MOTORE

Tipo pompa : FPR 325
 Codice per ordine : 0472
 *Service Kit : 5333 – FAGK - Johnson

JOHNSON : F4B-903-10-24465-01-Cam. 4 mm
 JOHNSON : F4B-903-10-24752-01
VOLVO PENTA : 3580945/359655 (3580222/3580223)
 3580910/3580920



| | 700 rpm | 900 rpm | 1400 rpm | 1750 rpm | 2000 rpm | 2500 rpm |
|-----|---------|---------|----------|----------|----------|----------|
| Bar | | | | | | |
| 0 | 13 | 16 | 23 | 27 | 32 | 37 |
| 0,3 | 12 | 13 | 21 | 22 | 29 | 33 |
| 0,6 | 11 | 12 | 20 | 23 | 27 | 32 |
| 1 | 8 | 11 | 17 | 21 | 25 | 29 |



| Pezzo | Quantità | Descrizione | Description | Codice |
|-------|----------|------------------|----------------|-------------|
| 14 | 2 | RACCORDO | Hose connector | 4801 |
| 13 | 1 | DISTANZIALE | Clip | 3288 |
| 12 | 1 | SEEGER | Seeger | 1613 |
| *11 | 1 | VITE | Screw | 1406 |
| 10 | 1 | SEEGER | Retaining ring | 1629 |
| *9 | 6 | VITE | Screw | 1406 |
| *8 | 1 | COPERCHIO | Cover | 1839 |
| *7 | 1 | GUARNIZIONE | Gasket | 1960 |
| *6 | 1 | GIRANTE | Impeller | 1398 |
| *5 | 1 | CAMMA | Cam | 1814 |
| *4 | 2 | ANELLO DI TENUTA | Lipseal | 5105 |
| 3 | 1 | CUSCINETTO | Ball bearing | 2056 |
| 2 | 1 | ALBERO | Shaft | 6047 |
| 1 | 1 | CORPO POMPA | Body | 6083 |

APPLICAZIONI :

Volvo Penta : D1-30 A/B
Volvo Penta : D2-40 A/B – D2-55 A/B/C/D/E – D2-75 A/B/C
Volvo Penta : MD 2010 – MD 2020 – MD 2030 A/B/C/D – MD 2040A/B/C – MS2-120S
Volvo Penta : **3580945 / 3593655** (3580222 / 3580223)
 14/11/2019