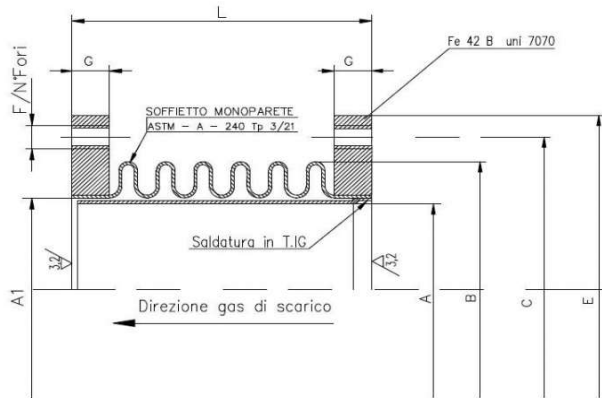


**COMPENSATORI-CON SOFFIETTO E CONVOGLIATORE IN ACCIAIO INOX E FLANGE IN ACCIAIO AL CARBONIO**  
**TIPO "1"- CON SOFFIETTO E CONVOGLIATORE INTERNO IN ACCIAIO INOX = A -VERSIONE SPECIALE**  
**TIPO "2" CON SOFFIETTO SENZA CONVOGLIATORE INTERNO = A1-VERSIONE STANDARD**



DN	TIPO 1	TIPO 2	A	Tipo 2 A1	B	C	E	F	G	L	N	CORSA ASSIALE - +		GUAR.	CONTR.	APPLIC.
65	<b>4200</b>		70	/	86	105	120	M 8	12	200	6	16	8	<b>5208</b>	<b>5209</b>	IVECO-FPT
80	<b>4201</b>		70	/	98	105	120	M 8	12	50	6	8	5	<b>5208</b>	<b>5209</b>	FPT 4936615
80	<b>4202</b>		70	/	98	105	120	M 8	12	90	6	9	6	<b>5208</b>	<b>5209</b>	FPT 4935378
80	<b>4203</b>		70	/	98	105	120	M 8	12	135	6	12	8	<b>5208</b>	<b>5209</b>	FPT 4932197
80	<b>4204</b>		70	/	98	105	120	M 8	12	170	6	10	8	<b>5208</b>	<b>5209</b>	FPT 4919178
100	<b>4205</b>		100	/	120	130	150	M10x1,5	16	120	6	13	11	<b>5210</b>	<b>5211</b>	FPT 8103589
120	<b>4207</b>		123	/		160	170	M10x1,5	24	180	6	22	10			
125	<b>4219</b>		125	141	160	200	240	Ø 18	18	350	8	30	13		UNI2276	MTV INTERGEN
125	<b>4221</b>		133		160	170	195	M10x1,5	16	153	8	10	9			
150		<b>4211</b>		168		225	265	Ø 18	22	130	8	10	7		<b>5212</b>	IML
175		<b>4208</b>	193			255	295	Ø 18	24	150	8	11	8			
200		<b>4209</b>	220		240	280	320	Ø 18	22	245	8	22	12			DEUTZ

A richiesta si possono costruire compensatori basati su disegno clienti  
 It's possible to provide compensators based on customer specification  
 Compensatore idoneo per resistere alla temperatura di 650°C .Ad una pressione di 0,5 Kg/Cm2 del gas di scarico ,con movimenti in tutte le direzioni di +- 3 mm di una flangia rispetto all'altra