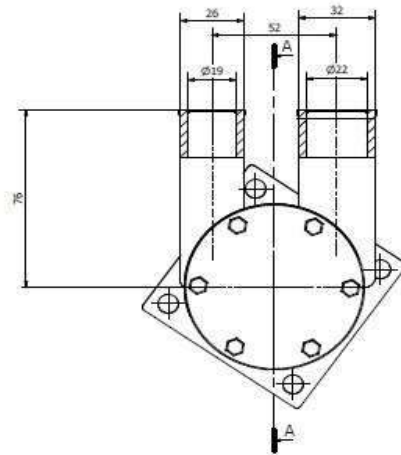
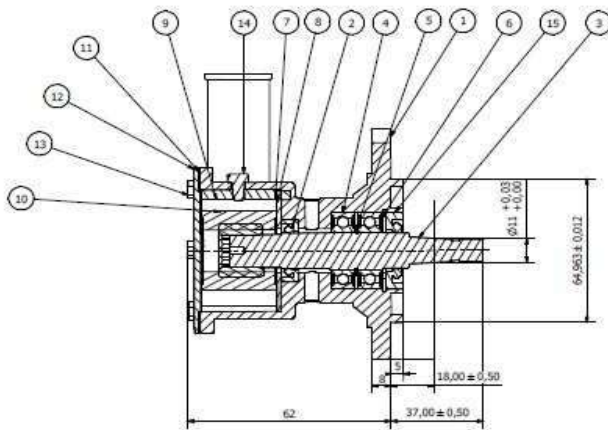


POMPE A GIRANTE ELASTICA PER RAFFREDDAMENTO MOTORE

POMPA Tipo : FPR 347
Codice per ordine : 0456
***Service Kit** : 5335
Johnson : F5B-903-10-13283-01
VOLVO PENTA : 3583089



	700 rpm	900 rpm	1400 rpm	1750 rpm	2000 rpm	2500 rpm
Bar	l/min	l/min	l/min	l/min	l/min	l/min
0	21	27	41	49	56	60
0,3	19	25	38	47	54	57
0,6	18	23	37	42	48	55
1	16	20	32	36	41	48
1,4	10	13	25	29	34	40



APPLICAZIONI :
VOLVO PENTA: D2-55A-55B-55C-55D-55E-55F
:D2-75A-75B-75C-75F-

Pezzo	Quantità	Descrizione	Description	Codice
16				
15	1	ANELLO DI TENUTA	<u>Lip Seal</u>	5100
14	1	VITE	<u>Screw</u>	1423
*13	6	VITE	<u>Screw</u>	1406
*12	1	COPERCHIO	<u>Cover</u>	1838
*11	1	GUARNIZIONE	<u>Gasket</u>	1965
*10	1	GIRANTE	<u>Impeller</u>	1393
9	1	CAMMA	<u>Cam</u>	1818
8	1	RASAMENTO	<u>Shim</u>	1801
7	1	SPINA	<u>Pin</u>	1522
6	1	SEEGER	<u>Retaining ring</u>	1635
5	1	SEEGER	<u>Retaining ring</u>	1617
4	2	CUSCINETTI	<u>Ball bearing</u>	2066
3	1	ALBERO	<u>Shaft</u>	6035
*2	1	ANELLO DI TENUTA	<u>Lip Seal</u>	5109
1	1	CORPO POMPA	<u>Body</u>	5993