

POMPE A GIRANTE ELASTICA PER RAFFREDDAMENTO MOTORE

Tipo pompa : FPR 323

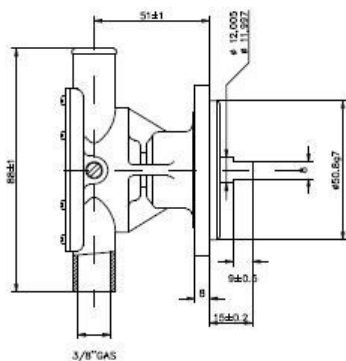
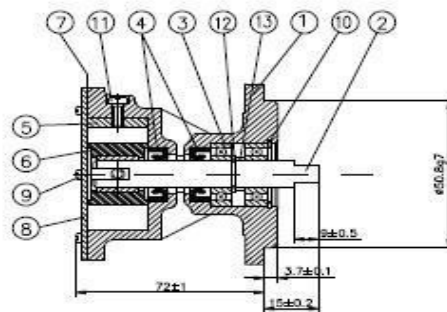
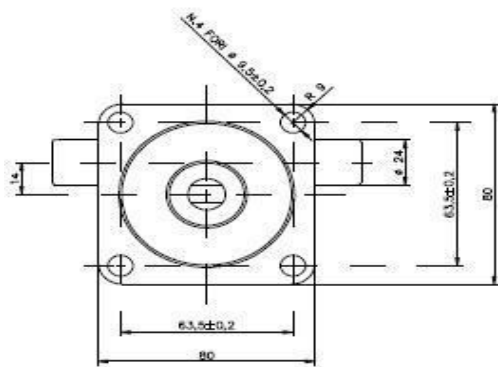
Codice per ordine : 0484

*Service Kit : 5331

JOHNSON : F4B-9-10-24319-01- Cam= 5 mm - Anno 1987
 JOHNSON : F4B-9-10-24319-02- Cam= 4 mm - Anno 1987
 JOHNSON : F4B-9-10-24319-03- Cam= 2,5 mm - Anno 1987
 JOHNSON : F4B-903-10-9-35216-1- Cam= 5 mm - Anno 2002
WESTERBEKE : 33636 (037431) in avanti



	700 rpm	900 rpm	1400 rpm	1750 rpm	2000 rpm	2500 rpm
Bar	I/min	I/min	I/min	I/min	I/min	I/min
0	13	16	23	25,5	28	32
0,3	11	12	20	22,5	25	29
0,6	9	11,5	16,5	19	21	26
1	5	10,5	15	18	20	25



Pezzo	Quantità	Descrizione	Description	Codice
14	2	RACCORDO		4801
13	1	DISTANZIALE	Clip	3288
12	1	SEEGER	Seeger	1613
*11	1	VITE	Screw	1406
10	1	SEEGER	Retaining ring	1629
*9	6	VITE	Screw	1406
*8	1	COPERCHIO	Cover	1839
*7	1	GUARNIZIONE	Gasket	1960
*6	1	GIRANTE	Impeller	1379
*5	1	CAMMA	Cam	1815
*4	2	ANELLO DI TENUTA	Lipseal	5105
3	1	CUSCINETTO	Ball bearing	2056
2	1	ALBERO	Shaft	3364
1	1	CORPO POMPA	Body	3895

Applicazione :

WESTERBEKE : 10KW-ond-up (**COD.33636 - 037431**)

Gruppi elettrogeni : 4,0BCD-4,4BCD-4,4WMD-5,0BCDA-8,3BTD-8,3WMD - 8,5TWG / 50Hz
 : 7,68TD-7,7WMD-8,0BTD-8,0BDA-9,4BTD - 9,4BDA / 50Hz
 : 10,0BDA-11,0BTD - 11,0WMD -11,0BTD- 11,0WMD- 11TWG / 60Hz
 : 12,5BTD - 12,5BDA / 60Hz

WESTERBEKE : Codice pompa **48080**

Gruppi elettrogeni : 4,4-6-7-8-11-12,5KW

Gruppi propulsione : 13-18-21-27-33 CV

01/10/2019