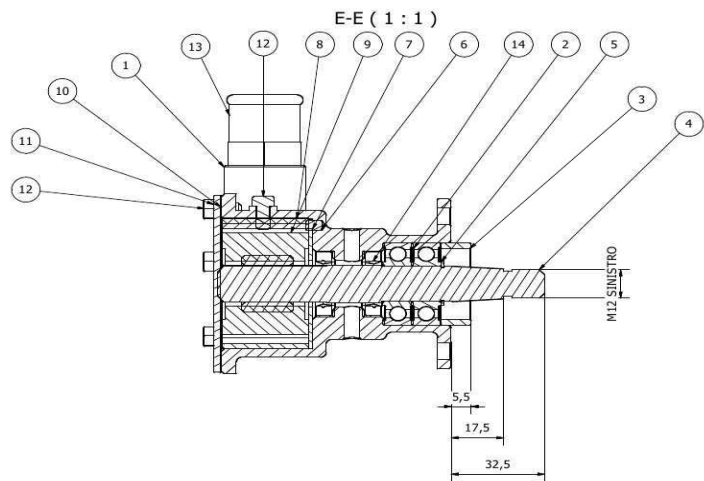
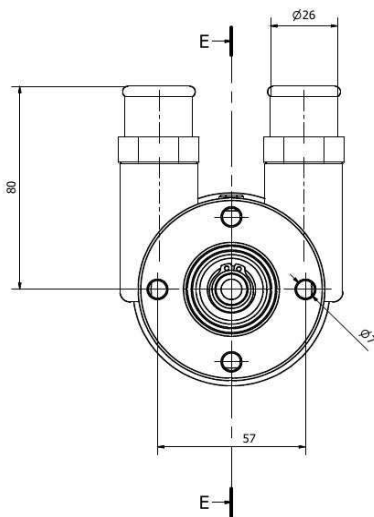


POMPE A GIRANTE ELASTICA PER RAFFREDDAMENTO MOTORE

Tipo pompa : FPR 243
 Codice per ordine : 0441
 * Service KIT : 5335



	700 rpm	900 rpm	1400 rpm	1750 rpm	2000 rpm	2500 rpm
Bar	l/min	l/min	l/min	l/min	l/min	l/min
0	21	27	41	49	56	60
0,3	19	25	38	47	54	57
0,6	18	23	37	42	48	55
1	16	20	32	36	41	48
1,4	10	13	25	29	34	40



Pezzo	Quantità	Descrizione	Description	Codice
16	1	FLANGIA ATTACCO		Cliente
15				
*14	2	ANELLO DI TENUTA	Lip Seal	5109
13	2	RACCORDO PORTAG.		4829
*12	6	VITE PER COPERCHIO	Screw	1406
*11	1	COPERCHIO	Cover	1838
*10	1	GUARNIZIONE	Gasket	1965
9	1	GIRANTE	Impeller	1393
8	1	CAMMA	Cam	1818
*7	1	RASAMENTO	Shim	1801
6	1	SPINA	Pin	1522
5	1	SEEGER	Seeger	1615
4	1	ALBERO	Shaft	6074
3	1	DISTANZIALE	Spacer	6074
2	2	CUSCINETTO	Bearing	2066
1	1	CORPO POMPA	Body	2009

APPLICAZIONI :

J M L PERKOVIC : 3.34.- 4.36
 PERKINS : 403D-15/ 404D-15