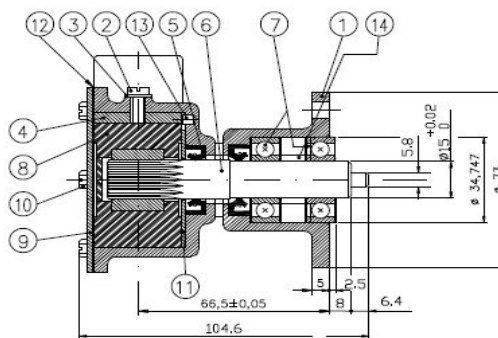
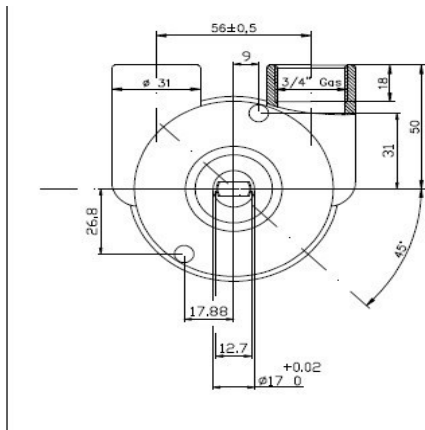


POMPE A GIRANTE ELASTICA PER RAFFREDDAMENTO MOTORE

Tipo pompa : FPR 219
 Codice per ordine : 0483
 * Service Kit : 5335 - FAGK
 JOHNSON : F5B-905-10-24318-01



	700 rpm	900 rpm	1400 rpm	1750 rpm	2000 rpm	2500 rpm
Bar	l/min	l/min	l/min	l/min	l/min	l/min
0	21	27	41	49	56	60
0,3	16	22	33	41	46	57
0,6	15	20	32	39	45	56
1	14	19	30	30	42	52
1,5	13	17	27	32	38	47



APPLICAZIONI:
 FORD : M35

Pezzo	Quantità	Descrizione	Description	Cod
15	1	O-RING	O-ring	5204
14	1	DISTANZIALE		3345
13	1	SPINA	Pin	1522
*12	1	GUARNIZIONE	Gasket	1965
*11	1	RASAMENTO	Shim	1801
*10	6	VITE	SCREW	1406
9	1	COPERCHIO	Cover	1838
*8	1	GIRANTE	Impeller	1393
7	2	CUSCINETTO	Ball bearing	2063
6	1	ALBERO	Shaft	3892
*5	2	ANELLO TENUTA	Lipseal	5109
*4	1	CAMMA	Cam	1818
*3	1	RONDELLA	Washer	1440
*2	1	VITE	Screw	1441
1	1	CORPO POMPA	Body	2009