



POMPE A GIRANTE ELASTICA PER RAFFREDDAMENTO MOTORE

Pompa tipo : FPR 039

Codice per ordine : 0541

*Service KIT : 5333

POMPE A GIRANTE ELASTICA PER RAFFREDDAMENTO MOTORE

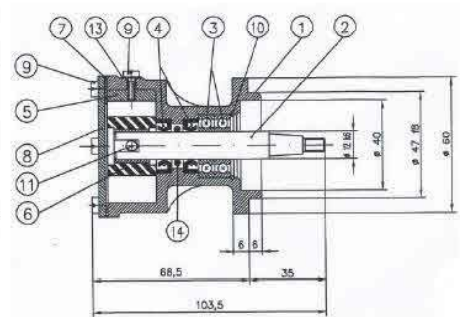
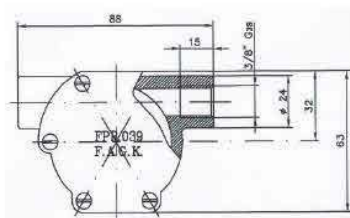
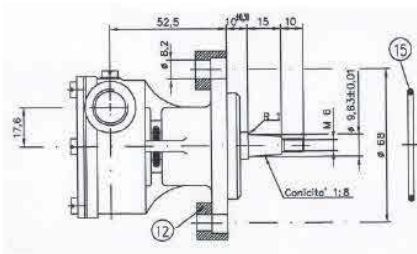
Pompa tipo : FPR 039L

Codice per ordine : 0589

*Service KIT : 5332



	700 rpm	900 rpm	1400 rpm	1750 rpm	2000 rpm	2500 rpm
Bar	l/min	l/min	l/min	l/min	l/min	l/min
0	14	18	25	29	34	36
0,3	12	14	23	26	30	34
0,6	11	10,5	16,5	19	21	26
1	9	11	18	21	25	29
1,5	4,5	7	13	16	20	25



PZ	NR	Descrizione	Description	Cod.
15	1	o-ring	o-ring	5220
14	1	o-ring	o ring	5201
13	1	rondella	washer	1435
12	2	staffa fissaggio	Clip	1434
11	1	vite per girante	Screw	1433
10	1	seeger	retaining ring	1629
*9	7	vite	screw	1406
*8	1	coperchio	cover	1839
*7	1	guarnizione	gasket	1960
*6	1	Girante	impeller	1398
*5	1	Camma	cam	1814
*4	2	anello di tenuta	lipseal	5105
3	2	cuscinetto	ball bearing	2056
2	1	Albero	Shaft	1906
1	1	corpo pompa	Body	2014

PZ	NR	Descrizione	Description	Cod.
15	1	o-ring	o-ring	5220
14	1	o-ring	o ring	5201
13	1	rondella	washer	1435
12	2	staffa fissaggio	Clip	1434
11	1	vite per girante	Screw	1433
10	1	seeger	retaining ring	1629
*9	7	vite	screw	1406
*8	1	coperchio	cover	1839
*7	1	guarnizione	gasket	1960
*6	1	Girante	impeller	1392
*5	1	Camma	cam	1814
*4	2	anello di tenuta	lipseal	5105
3	2	cuscinetto	ball bearing	2056
2	1	Albero	Shaft	3792
1	1	corpo pompa	Body	2014

POMPA Tipo FAGK : FPR 039 – CODICE : 0541

POMPA JABSCO : 29470-2431

POMPA JOHNSON : F4B-9-10-35355-01

APPLICAZIONI :

LOMBARDINI: LDW502M /502SD /702M /702SD /LDW1003M /1003SD/1404M/1404SD/ LDW 1503M / 2004M

V.T.E. : Paguro 16500 / 18000

POMPA Tipo FAGK : FPR 039L – CODICE : 0589

POMPA JABSCO : 29470-2431C / 27470-2201

APPLICAZIONI :

AIFO IVECO FPT : 4041M33-4041M48

LOMBARDINI : LDW 1204 M/ 1503M / 1904M

: LDW 502SD / 1404SD / 1904SD /

2204SD

V.T.E. : Paguro 6000 / 8000