

POMPE A GIRANTE ELASTICA PER RAFFREDDAMENTO MOTORE

Tipo pompa : FPR 238 -Codice per ordine : 0451
 : Con attacco 3/4" gas

***Service Kit** : 5340

JABSCO : 10970

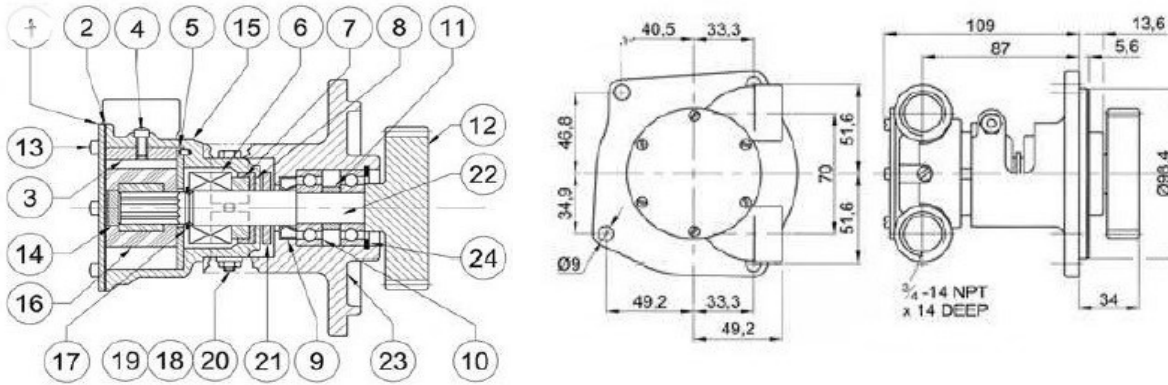
JOHNSON : F5B-9-10-24215-1

PERKINS : 2488322

n.b. : La pompa viene fornita senza ingranaggio



		700 rpm		900 rpm		1400 rpm		1750 rpm		2000 rpm	
Bar	kPa	KW	L/m	kW	L/m	kW	L/m	kW	L/m	kW	L/m
0,3	30	0,13	16	0,18	21	0,37	33,2	0,37	41	0,37	46
0,6	60	0,13	15	0,18	20	0,37	32	0,37	39,5	0,37	45
1,0	100	0,13	14	0,18	19	0,37	30	0,37	37	0,37	42
1,8	180	0,18	8	0,18	12,2	0,37	22,1	0,37	30	0,37	33
2,5	250	/	/	/	/	0,37	12,1	0,37	20	0,37	23,4



APPLICAZIONI:

PERKINS : 4.236 – 4.236T

Pezzo	Quantità		Descrizione	Cod
24	1	SEGER	RET RING	1635
23	1	SUPPORTO	SUPPORT-	6055
22	1	ALBERO	SHAFT	6056
21	1	O-RING	O-RING	5204
20	1	DADO	NUT	2382
19	1	ROSETTA ELASTICA	GROWER	1798
18	1	VITE	BOLT	3778
17	1	SEGER	RET RING	1616
*16	1	GIRANTE	IMPELLER	1393
15	1	CORPO POMPA	BODY	6054
*14	1	TAPPO	PLUG	1977
*13	6	VITE	SCREW	1406
12	1	INGRANAGGIO	GEAR	Cliente
11	1	DISTANZIALE	SPACER	3733
10	2	CUSCINETTO	BEARING	2063
*9	1	ANELLO DI TENUTA	SEAL	5109
7-8	1	CONTROFACCIA	PART SEAL	2118
*6	1	TENUTA MECCANICA	SEAL ASSY	1135
5	1	RASAMENTO	WERPLATE	1801
*4	1	VITE	SCREW	1423
*3	1	CAMMA	CAM	1818
*2	1	GUARNIZIONE	GASKET	1965
*1	1	COPERCHIO	END COVER	1838