

POMPE A GIRANTE ELASTICA PER RAFFREDDAMENTO MOTORE

Tipo pompa : FPR 291

Codice per ordine : 0476 -Con tenuta meccanica

*** Service KIT : 5350 FAGK – 5868** Johnson

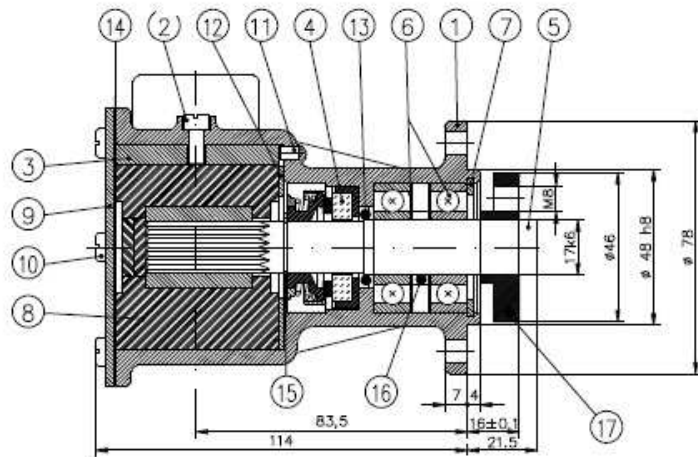
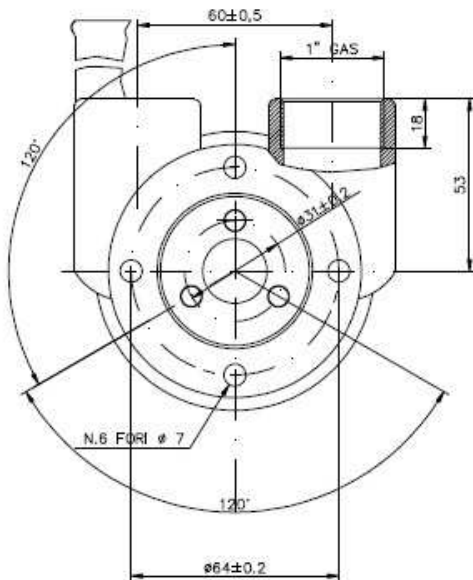
JOHNSON : F7B-903-10-24637-01 – Con tenuta meccanica

JOHNSON : F7B-903-10-24654-01 – Con Anelli di tenuta

JOHNSON nuovo codice : :F7B-9-10-13598-11 STEYER 2203714-9



	700 rpm	900 rpm	1400 rpm	1750 rpm	2000 rpm	2500 rpm
Bar	l/min	l/min	l/min	l/min	l/min	l/min
0,3	36	45	73	98	106	134
0,6	34	44	71	96	103	130
1	29	40	66	86	96	121
1,8	20	30	57	72	84	106
2,5	/	/	36	51	62	78



APPLICAZIONE :

Motori STEYR : 4 Cilindri

MO54NA33 – MO84K32 – MO94K33-M144M38

M144M38 – M164M40 – M174V4D

Motori STEYR :6 Cilindri

SE126E25 – SE156E26 – SE196E35 – SE236E40

SE236S36 – SE266E40 – SE266S36 – SE286E40

SE306J38

Pezzo	Quantità	Descrizione	Description	Codice
17	1	ATTACCO PULEGGIA	Attacc.Pully	6002
16	1	DISTANZIALE	Spacer	5797
15	1	SEEGER	Retaining	1616
*14	1	O-RING - 63X2,62	O-Ring	5192
13	1	O-RING	O-Ring	5204
*12	1	RASAMENTO	Shim	1802
11	1	SPINA	Pin	1522
10	6	VITE	Screw	1441
*9	1	COPERCHIO	Cover	1847
*8	1	GIRANTE	Impeller	1394
7	1	SEEGER	Retaining ring	1630
6	2	CUSCINETTO	Ball bearing	2065
5	1	ALBERO	Shaft	6001
*4	1	TENUTA MECCANICA	Mechanical Seal	1135
*3	1	CAMMA	Cam	1821
*2	1	VITE PER CAMMA	Screy	1441
1	1	CORPO POMPA	Body	6000

02/10/2019