

POMPE A GIRANTE ELASTICA PER RAFFREDDAMENTO MOTORE

Tipo pompa : FPR 081 – orig. Jabsco

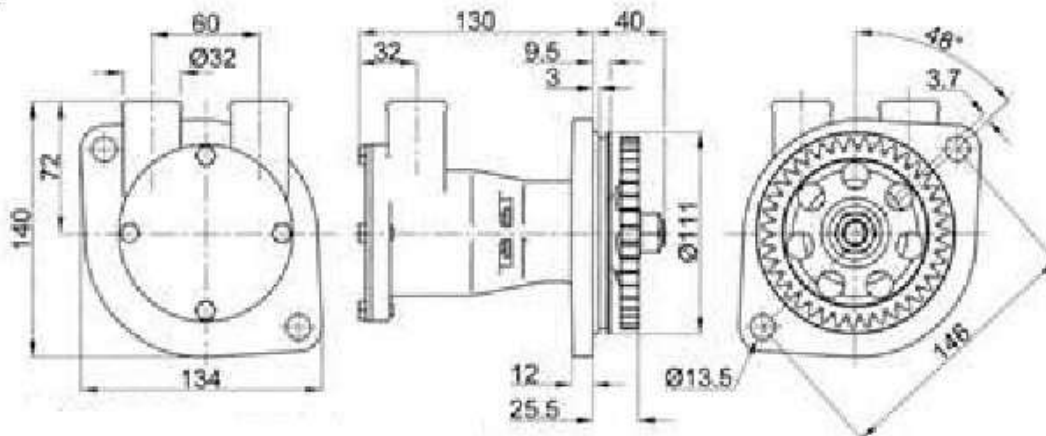
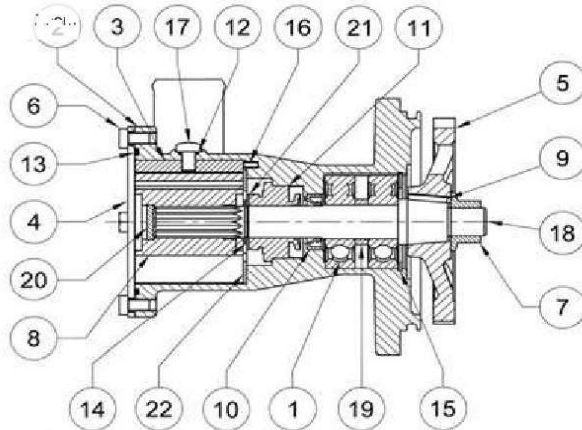
Codice per ordine : 0583

* Service KIT : 5339

JABSCO : 50440-1301

Applicazione :

IVECO FPT : 8044278



APPLICAZIONI:
 IVECO FPT : COD. 8044278
 NEF : 100-N45 MNA M10 -4 Cil.
 NEF : 150-N67 MNA M15 -6 Cil.
 N45M -NAM 10.00
 N45M -NAM 10.01
 N67M -NAM 15.00
 N67M- NAM 15.01

Pezzo	Q.	Descrizione	Description	Cod
*22	1	Rasamento	Wearplate	1802
*21	1	Rondella per tenuta	Shim	3446
*20	1	Tappo per girante	Plug	1977
19	1	Distanziale	Spacer	3294
18	1	Albero	Shaft	6009
17	1	Vite	Screw	2377
16	1	Spina per rasamento	Pin	1522
15	1	Seeger	Ret Ring	1646
*14	1	Seeger	Ret Ring	1619
*13	1	O-Ring	O-Ring	5207
*12	1	O-Ring	O-Ring	5190
*11	1	Tenuta meccanica	Mech.Seal	1142
*10	1	Anello di tenuta	Seal	5109
9	1	Chiavetta	Key	1442
*8	1	Girante	Impeller	1232
7	1	Dado autofrenante	Nut	1879
6	4	Vite per coperchio	Screw	1529
5	1	Ingranaggio -IVECO 8031541	Drive gear	3447
*4	1	Coperchio	Cover	1836
*3	1	Camma	Cam	1821
2	1	Corpo pompa	Body	6028
1	1	cuscinetto	Bearing	2068