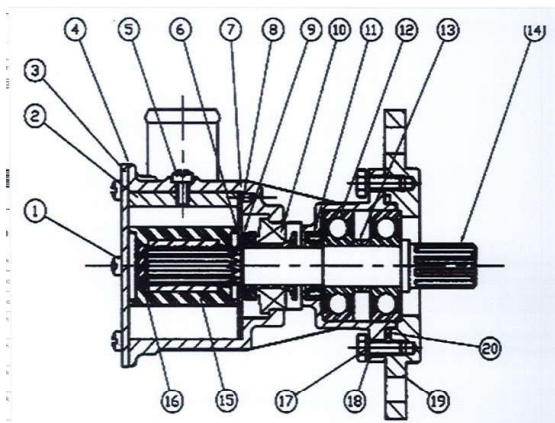
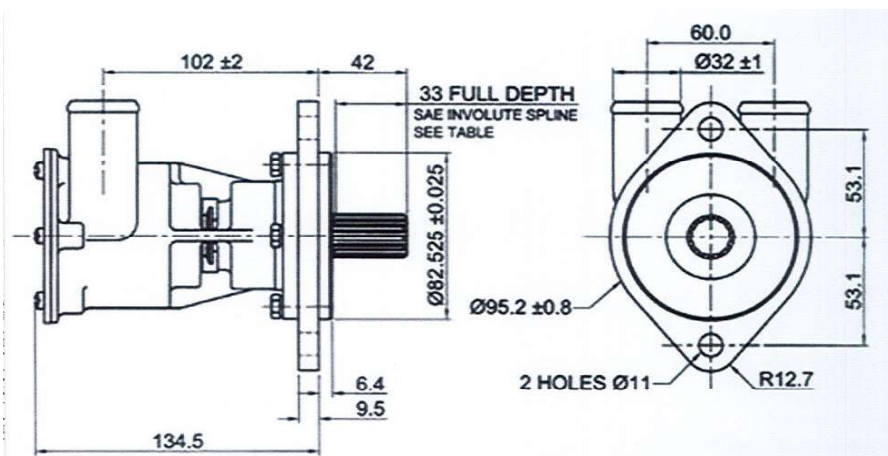


POMPE A GIRANTE ELASTICA PER RAFFREDDAMENTO MOTORE

Tipo pompa : FPR 251
Codice per ordine : 0461
***Service KIT** : 5339
JABSCO : 29600-1641



	700 rpm	900 rpm	1400 rpm	1750 rpm	2000 rpm	2500 rpm	2650 rpm
Bar	l/min	l/min	L/min	l/min	l/min	l/min	l/min
0	50	55	85	90	130	150	170
0,3	48	51	81	100	120	155	165
0,6	44	47	78	97,5	112	140	163
1	40	44	73	92	105	131	160
1,5	35	38	67	87	100	125	150
2,0	25	30	55	75	85	130	140



POS	QUANT	DESCRIZIONE	DESCRIPTION	CODICE
19	1	FLANGIA	FLANGE	
18	2	VITI FLANGIA		
17				
16	1	TAPPO	PLUG	
15	1	GIRANTE	IMPELLER	1232
14	1	ALBERO	SHAFT	
13	1	DISTANZIALE	SPACER	
12	2	CUSCINETTO	BALL BEARING	2068
11	1	ANELLO DI TENUTA	LIP SEAL	5109
10	1	TENUTA MECCANICA	MECH.SEAL	1140
9	1	RONDELLA	WASHER	
8	1	RASAMENTO	SHIM	1802
7	1	CORPO POMPA	BODY	2017
6	1	SEEGER	RETRING	1616
5	1	VITE	SCREW	1441
4	1	GUARNIZIONE	GASKET	1966
3	1	COPERCHIO	COVER	1837
2	1	CAMMA	CAM	1821
1	6	VITE	SCREW	1441

APPLICAZIONI:

BETA 3800 SU BASE KUBOTA