

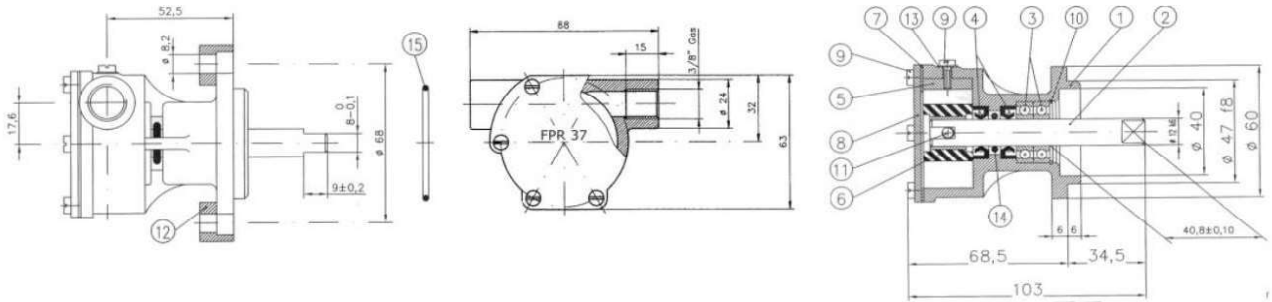
POMPE A GIRANTE ELASTICA PER RAFFREDDAMENTO MOTORE

Tipo POMPA : FPR 037 - CODICE : 0539

Tipo POMPA : FPR 037 L - CODICE : 0518



	700 rpm	900 rpm	1400 rpm	1750 rpm	2000 rpm	2500 rpm
Bar	L/min	l/min	l/min	l/min	l/min	l/min
0	13	16	23	25	28	36
0,3	12	15	23	26	30	34
0,6	11	13	20	24	28	33
1	9	11	18	21	25	29



POMPA : FPR 037 - CODICE : 0539

JOHNSON : F4B-9-10-35127-1-2

*Service KIT : 5331

POMPA : FPR 037 L - CODICE : 0518

JABSCO : 29470-2031C

*Service KIT : 5332

PZ	NR	Descrizione	Description	Cod
15	1	o-ring	o ring	5220
14	1	O-ring	O-ring	5201
13	1	Rondella	washer	1435
12	2	staffa	clip	1434
11	1	vite	screw	1433
10	1	seeger	retaining ring	1629
*9	7	vite	screw	1406
*8	1	Coperchio	cover	1839
*7	1	Guarnizione	gasket	1960
*6	1	Girante	impeller	1379
*5	1	Camma	cam	1814
*4	2	anello di tenuta	lipseal	5105
3	2	cuscinetto	ball bearing	2056
2	1	Albero	shaft	1905
1	1	corpo pompa	body	2014

PZ	NR	Descrizione	Description	Cod
15	1	o-ring	o ring	5220
14	1	O-ring	O-ring	5201
13	1	Rondella	washer	1435
12	2	staffa	clip	1434
11	1	vite	screw	1433
10	1	seeger	retaining ring	1629
*9	7	vite	screw	1406
*8	1	Coperchio	cover	1839
*7	1	Guarnizione	gasket	1960
*6	1	Girante	impeller	1392
*5	1	Camma	cam	1815
*4	2	anello di tenuta	lipseal	5105
3	2	cuscinetto	ball bearing	2056
2	1	Albero	shaft	1905
1	1	corpo pompa	body	2014

APPLICAZIONI :

ENGEL MAX : A 560 /2W - FK3 - FK850

: M560/2 - M560/2W

FARIMANN : FK3 - K2C - K3M -

FISCHER PANDA : PM S8000 NE - PS 1200

MASE (20766) : IS 6.1 - IS 7.1 - IS 9.1 - IS 9.6

MITSUBISHI : K2C - K3E - K3M - K4E

NANNI : Su base KUBOTA - 2.60HE -

NANNI : 3.90HE - 3.90M - FK3

NANNI : FK3 / 2.60 HE -FK3 / 3.90 HE

NANNI : P30 - R30 - S 30