

POMPE A GIRANTE ELASTICA PER RAFFREDDAMENTO MOTORE

Tipo pompa : FPR 052

Codice per ordine : 0596

*Service KIT : 5339

JABSCO : 29640-1101

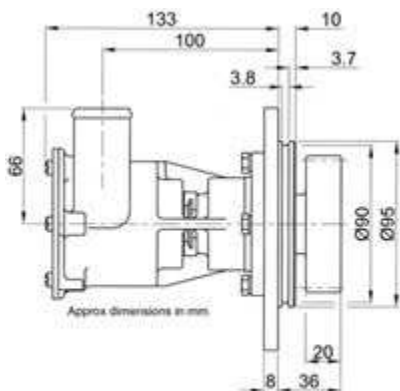
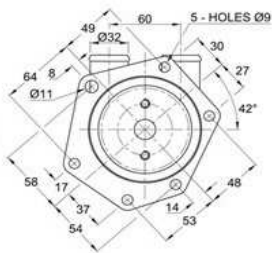
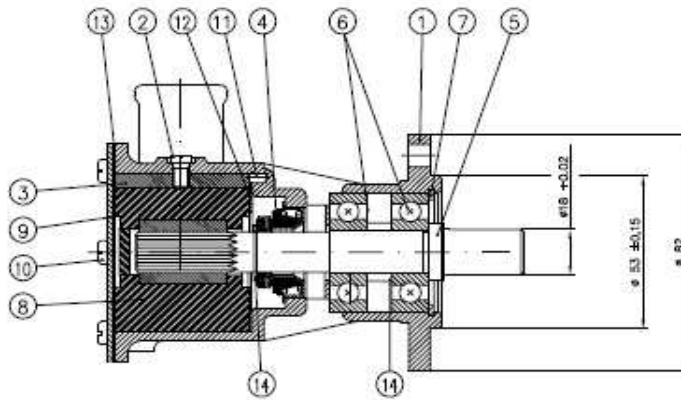
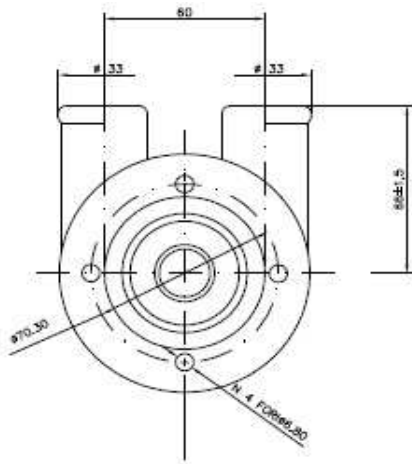
JABSCO : 29630-1001/1201

CATERPILLAR 4255412

N.B.: La pompa viene fornita senza ingranaggio



	700 rpm	900 rpm	1400 rpm	1750 rpm	2000 rpm	2500 rpm	2650 rpm
Bar	l/min	l/min	L/min	l/min	l/min	l/min	l/min
0	50	55	85	90	130	150	170
0,3	48	51	81	100	120	155	165
0,6	44	47	78	97,5	112	140	163
1	40	44	73	92	105	131	160
1,5	35	38	67	87	100	125	150
2,0	30	35	62	80	95	135	145



Pezzo	Quantità	Descrizione	Description	Codice
21	1	INGRANAGGIO	Gear	Cliente
20	1	ALBERO	Shaft	3297
19	1	ANELLO OR	O-ring	5266
18	6	ROSETTA ELASTICA	Grower	1872
17	6	VITI	Screw	2378
16	1	TAPPO	Plug	1977
*15	1	GIRANTE	Impeller	1232
14	1	FLANGIA	Plate	Cliente
13	1	DISTANZIALE	Spacer	3356
12	2	CUSCINETTI	Bearing	2068
*11	1	ANELLO TENUTA	Seal	5109
*10	6	TENUTA MECCANICA	Mechanical seal	1140
*9	1	ROSETTA	Washer	3446
*8	1	RASAMENTO	Wearplate	1802
7	1	CORPO	Body	3298
6	1	SEEGER	Retaining ring	1619
5	1	VITE	Screw	1441
*4	1	GUARNIZIONE	Gasket	1966
*3	1	COPERCHIO	Cover	1837
*2	1	CAMMA	Cam	1821
1	6	VITE	Screw	1441

APPLICAZIONI:

Perkins Serie : 1000

Motore SABRE : M130C - M185C - M215C - M225Ti - M370Ti

Caterpillar : 3054 - 3056