

POMPE A GIRANTE ELASTICA PER RAFFREDDAMENTO MOTORE

Tipo pompa : FPR 046

Codice per ordine : 0543 - Con tenuta meccanica

***Service Kit : 5337-FAGK/5866 Johnson / 5889 Jabsco**

JOHNSON : F7B-9-10-24127- / JABSCO : 23430-1701 / 1601-Con anelli di tenuta

JOHNSON : F7B-9-10-24127-1 / JABSCO : 23430-1001 -Con anelli di tenuta

JOHNSON : F7B-9-10-24127-2 / JABSCO : 23430-1041 / 1501-Con anelli di tenuta

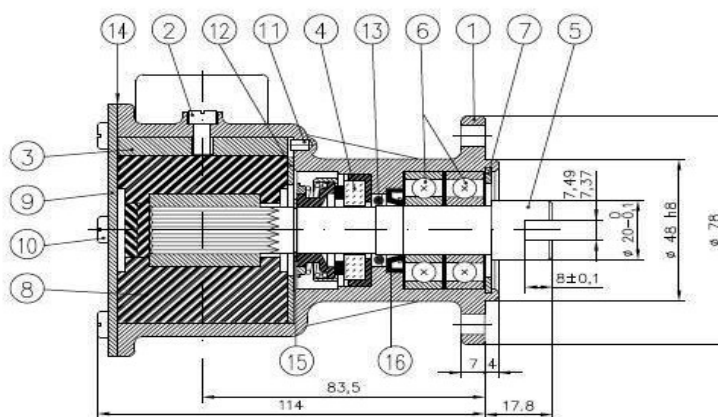
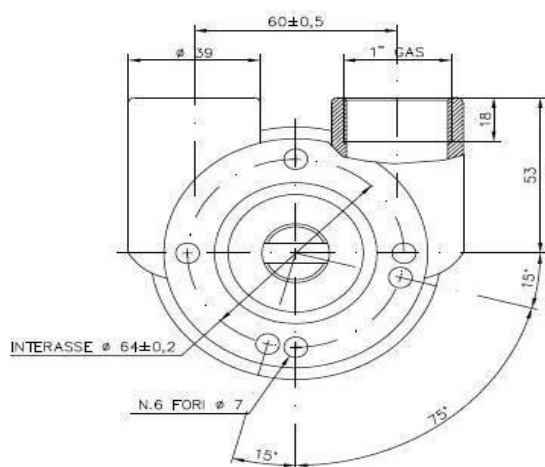
JOHNSON : F7B-9-10-24127-3 / JABSCO : 23430-1031 / 1051-Con anelli di tenuta

JOHNSON : F7B-903-10-24431-01-Con anelli di tenuta

VM : 35212032F



	700 rpm	900 rpm	1400 rpm	1750 rpm	2000 rpm	2500 rpm
Bar	l/min	l/min	l/min	l/min	l/min	l/min
0,3	36	46	80	100	115	145
0,6	34	44	75	96	110	140
1	29	40	68	87	99	135
1,8	15	30	56	80	85	125



APPLICAZIONI :

AIFO IVECO FPT : 503 - 504 - 505 - 513 - 520 S - 521 / S

BMW : B 150 - D 530NT - D 636 TA

BAUDOIN : AD 106 AN - A4S 108 / 4 - 4S 108 S - GD 106

: 4S 108 SR - 6D 106 S - 6R 120SR -

: 6R 120 ASN - 6B 2650 - 6R 120SR -6R 120 S

CUMMINS : V504 - V504 M - 6B 5,9 M - 6C 8,3 M / 50 M

DRINKWARD : OM 616 - OM 617

EKETROEM : 4DQ50 - S4E2 - S6E2 -

F.J. Fay : F2803EBG

F. N. M. : HPE 150 - HPE170 - HPE 190 - HPE 225 -

F.N.M. : HPE 250 - HPE 110JD -

MERCEDES : OM 616 - OM617

MERCURISER : D2,8 D Tronic - D 3,6 L - D 4,2 LD

MERCURISER : D 7,3 LD Tronic - D636TA

MITSUBISCHI: S4E2 - S6E2 - 4AD50 -

NANNI : 4,220 HE - 4,240 TDI - 4,340 TDI - 4,440HE

NANNI : 4,440 ESC - 5,280 HE - 6,250 HE - 6,280HE

NANNI : OM 636 - OM 617

SEA WASP : SW 18400 -23KVA / LATE SW 2000-25KVA /

: LATE SW 24000-30KVA / SW 36000-45KVA

: SW 42000-52,5KVA -

SOCOGES Gi : MDC 24 - MDC 24T -

SOLE' : MB 616 / 4 - MB 616 / 6 - SM 616 / 6 -

SCHWARTING : S 617 - S 617 A - S 636 - (Mercedes)

STEYER : MO 54 NA33 - MO 174 V40

VM -Motori : HR480HT / HR488HT -HT9 / HR492HR-HT9

: HR494H10 / HR592HT-HT9 / HR688NHT9 /

: HR692HT9 / 1154 / 1156

Pompa : JABSCO -Codice VM :3,521,0036A

Pompa : JOHNSON -Codice VM :3,521,0036B

W M (Motori Kubota) : WM 68 (V3300) / WM 85T (3300 T)

Pezzo	Quantità	Descrizione	Description	Codice
16	1	ANELLO DI TENUTA	Lip Seal	5173
15	1	SEEGER	Retaining ring	1616
*14	1	GUARNIZIONE	Gasket	1966
13	1	O_RING	O-Ring	5204
*12	1	RASAMENTO	Shim	1802
11	1	SPINA	Pin	1522
*10	6	VITE	Screw	1441
*9	1	COPERCHIO	Cover	1837
*8	1	GIRANTE-JOHNSON	Impeller	1394
*8	1	GIRANTE-JABSCO	Impeller	1232
7	1	SEEGER	Retaining ring	1630
6	2	CUSCINETTO	Ball bearing	2065
5	1	ALBERO	Shaft	1915
*4	1	TENUTA MECCANICA	Mechanical seal	1135
3	1	CAMMA	Cam	1821
*2	1	VITE	Screw	1441
1	1	CORPO POMPA	Body	2011