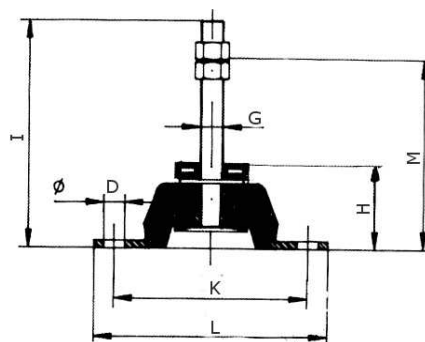


SUPPORTI ANTIVIBRANTI A CAMPANA

Supporti antivibranti realizzati vulcanizzando la gomma al metallo per raggiungere il massimo risultato nei vari campi di applicazione (taglio o compressione). E' indicato inoltre per tutte le applicazioni in cui è richiesta una buona flessibilità trasversale ,tanto che le frequenze sono comprese tra 8/12 Hz.



Facile da fissare in qualsiasi condizione di montaggio ed applicazioni anche critiche. Gli inserti metallici in acciaio sono zincati o verniciati esternamente.

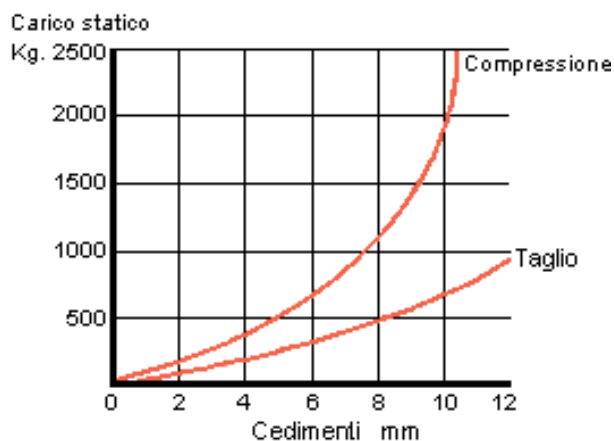
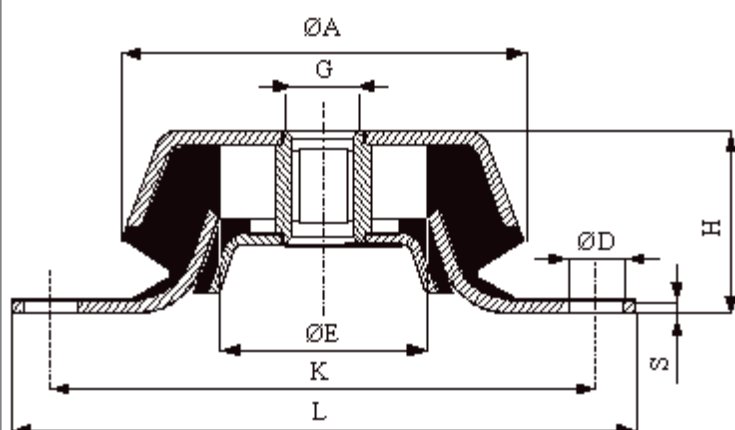
Materiale: il tipo di gomma impiegato è una mescola a base di NBR che ne assicura le migliori caratteristiche elastiche.

Durezza: Shore A 55±3.

Impieghi: motori a benzina e diesel , motori elettrici , gruppi elettrogeni, motopompe , gruppi frigoriferi , cabine per trattori e macchine movimento terra , macchine varie in cui siano richieste basse frequenze.

S = ACCIAIO ZINCATO O NICHELATO CT = CONTROTAMPONE SI =ACCIAIO INOX AISI 316

Modello con controtampone antistrappo



CODICE	TIPO	Ø A	I	M	Ø E	Ø D	H	K	L	S	G	Carico statico
5939	S 256 / CT	63	-	-	-	8,5	35	76	93,5	2	M12	70 kg
5940	S 257 / CT	63	-	-	-	8,5	35	76	93,5	2	M12	105 kg
5941	S 258 / CT	63	-	-	-	8,5	35	76	93,5	2	M12	170 kg
1356	S 259 / CT	62	-	-	25	8,2	30	85	100	2	M10	200 kg
1357	S 260 / CT	90	-	-	44	10,2	45	110	130	3	M16	350 kg
1358	S 261 / CT	115	-	-	61	16,2	50	160	190	4	M18	600 kg
5938	S 262 / CT	106	-	-	-	19x13	40	140	169	3	M12	350 kg
1359	SI 259 / CT	62	-	-	25	8,2	30	85	100	2	M10	200 kg
1360	SI 260 / CT	90	-	-	44	10,2	45	110	130	3	M16	350 kg
1361	SI 261 / CT	115	-	-	61	16,2	50	160	190	4	M18	600 kg
1150	S 259 / CT	62	105	62	25	8,2	33	85	100	2	M14	con perno
1151	S 260 / CT	90	125	100	44	10,2	50	110	130	3	M16	con perno
1152	S 261 / CT	115	170	100	61	16,2	50	160	190	4	M18	con perno
1153	SI 259 / CT	62	105	62	25	8,2	33	85	100	2	M14	con perno
1154	SI 260 / CT	90	125	100	44	10,2	50	110	130	3	M16	con perno
1155	SI 261 / CT	115	170	100	61	16,2	50	160	190	4	M18	con perno