

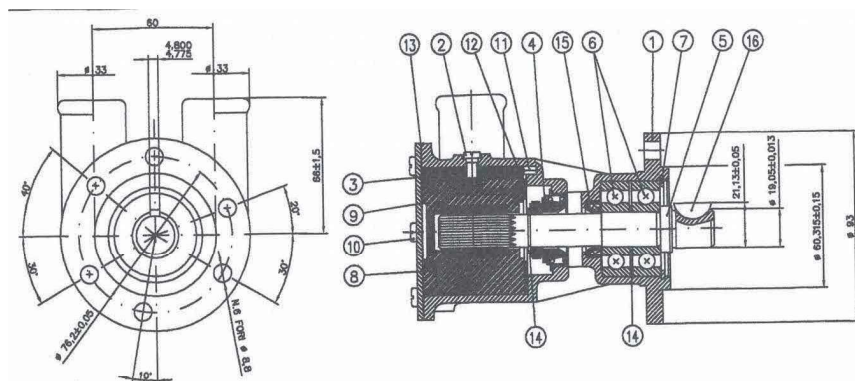
## POMPE A GIRANTE ELASTICA PER RAFFREDDAMENTO MOTORE

Tipo pompa : FPR 051  
 Codice per ordine : 0544  
 \*Service Kit : 5339

JABSCO : 29600-1001-In alternativa alla JABSCO : ex 9700-21  
 JABSCO : 29600-1001-In alternativa alla JOHNSON : F7B-9-10-24014-1  
 JABSCO : 29600-1101-  
**IVECO FPT : 8110565**



	700 rpm	900 rpm	1400 rpm	1750 rpm	2000 rpm	2500 rpm	2650 rpm
<b>Bar</b>	<b>l/min</b>	<b>l/min</b>	<b>L/min</b>	<b>l/min</b>	<b>l/min</b>	<b>l/min</b>	<b>l/min</b>
0	50	55	85	90	130	150	170
0,3	48	51	81	100	120	155	165
0,6	44	47	78	97,5	112	140	163
1	40	44	73	92	105	131	160
1,5	35	38	67	87	100	125	150
2,0	25	30	55	75	85	130	140



COD. 3894

GIUNTO DI TRASCINAMENTO

### APPLICAZIONI :

**AIFO IVECO ITALIA** : CO3M - CP3M / SM - OMCP 3M - 806M - 8060 M / SRM 21 / SRM 55  
 8061 SM 14 / SM 20 - 8061 SRM  
 8141 M - 8141 SRM  
 821 M / SM - 8210 M - 8220 M/SM- 8280M -836MTC4  
 836 SM / SRM - 8361 M - 8361 SM - 8361 SRM  
**AILSA CRAIG** : RA 6 -  
**BONI MOTON.** : BF 32 / 200 / 220 / BV 3303 AN / TS -  
**BONI MOTON.** : BV 4404 AN / TS / TSI / TSP  
**FORD UK** : 503 C / 051  
**DEUTZ** : BF6M 1013M - BF6M 1013EC  
**DEUTZ** : BF6 1013 ECP - DT 43 - DTA 43 -  
**DEUTZ** : DT 64 - DTA 64 - DT67 - DTA 67  
**GARDNER-UK** : 6 LW (oil Coler ) - 6 LXB  
**G E C Diesel** : R4 Serie - R6 Serie -Kilvin Seabrid  
**HAMWORTHY** : 2 SF4 ,42  
**HERALD Marine** : 6,150 - 6,170-6,178T-Magnum300  
**LEYLAND** : 230 - 345 - 400 - 400T - 500  
**MANN Germany** : D2826GLE40/ML - 6,660E - 6,660LE-  
**MOTON, BONI** : BF 32-220  
**NANNI** : 4,440 E / EC - 5,250 - 6,660 -  
**PEGASO ENASA** : Spain 9130 S  
**PERKINS** : Prima - Primera MD42 - 6,305 / 6  
**PERKINS** : 6,354 / 6 - 6,354 LL - 6,354 OM  
**SAAB - SCANIA** : D 5 - D 5 S -  
**SCAM** : SD 4,140 TIC

Pezzo	Quantità	Descrizione	Description	Cod
16	1	CHIAVETTA	Key	<b>1442</b>
*15	1	ANELLO DI TENUTA	Lipseal	<b>5109</b>
14	2	SEEGER	Retaining ring	<b>1616</b>
*13	1	GUARNIZIONE	Gasket	<b>1966</b>
12	1	RASAMENTO	Shim	<b>1802</b>
11	1	SPINA	Pin	<b>1522</b>
10	6	VITE	Screw	<b>1441</b>
*9	1	COPERCHIO	Cover	<b>1837</b>
*8	1	GIRANTE	Impeller	<b>1232</b>
7	1	SEEGER	Retaining ring	<b>1647</b>
6	2	CUSCINETTO	Ball bearing	<b>2068</b>
5	1	ALBERO	Shaft	<b>1916</b>
*4	1	TENUTA MECCANICA	Mechanical seal	<b>1140</b>
*3	1	CAMMA	Cam	<b>1821</b>
*2	1	VITE	Screw	<b>1441</b>
1	1	CORPO POMPA	body	<b>2017</b>

**TEMPEST** : Sea Lord 5.66  
**THORNYCROFT** : 230 - 345 - 400 -  
**VALMET** : In alternativa alla 9700-21 e F7B-9-10-24014: Motori 411 - 611CM - 611CSM  
**VETUS** : D 4,29 - DTA 4,29 - DT 43 - DTA 43 - DT 44 - DTA 44 - DT64 - DTA 64 - DT 66 - DTA 66 -  
**VETUS** : DT67 - DTA 67  
**SCANIA** : In alternativa alla 9700-21 e F7B-9,10-24014 : D5 - D55  
**VM** : In alternativa alla 9700-21 e F7B-9-10-24014 : 114 / 6 MH