

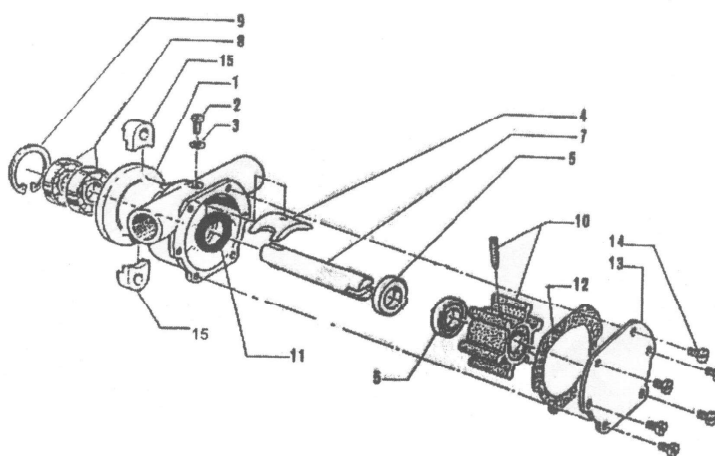
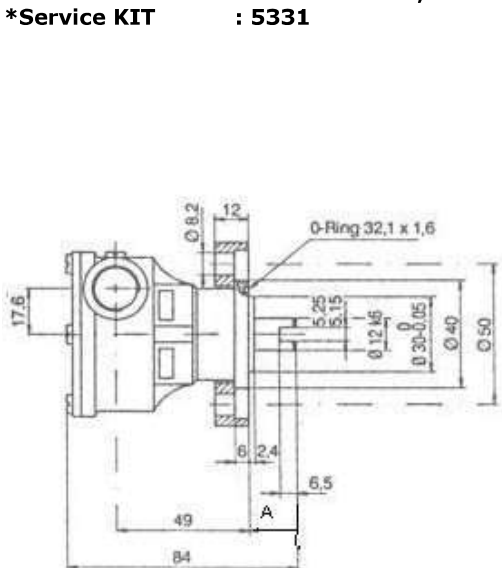
POMPA A GIRANTE ELASTICA PER RAFFREDDAMENTO MOTORE

Tipo pompa : FPR 035
Codice per ordine : 0547
 JOHNSON : FAB-9-10-35241-1 - JABSCO : 29480-2231
 JOHNSON : F4B-9-10-35064-1 - JABSCO : 29300-2101C
Tipo pompa : FPR 233
Codice per ordine : 0462
***Service KIT** : 5331



	700 rpm	900 rpm	1400 rpm	1750 rpm	2000 rpm	2500 rpm
Bar	l/min	l/min	l/min	l/min	l/min	l/min
0	13	16	23	25,5	28	32
0,3	11	12	20	22,5	25	29
0,6	9	11,5	16,5	19	21	26
1	5	10,5	15	18	20	25

FPR 035 - CODICE : 0547 - A = 17,4
FPR 233 - CODICE : 0462 - A = 23,4
***Service KIT : 5331**



APPLICAZIONI : POMPA : FPR 035 -CODICE : 0547
BUKH : DV 10 ME -DV10 SME-
BUKH : DV 20 ME - DV 20 SME - DV 24 ME - DV 24 SME
LISTER PETER : LPW2 - LPW3 - ALPHA 55 - 30/20
METEMAR : Alpha 20 - 30
MITSUBISHI : K2C - K3M

RUGGERINI : MM351
WATERMOTA : Alpha Canal Star 18 - Alpha Sailboat 20 -30 -40
 : Alpha Sailboat 55 - Alpha Workboat 30 - 40
VOLVO PENTA : MD1A /1B- MD1KHD / HY - MD2 - MD5A
 : MD5B / C - MD6B - MD 7A - MD7B -
NANNI base KUBOTA : 2.60HE - 3.90HE - 3.90HE

POS	COD.	DESCRIZIONE	NR.	DESCRIPTION
-	0546	Pompa completa	-	Pump assy
1	2010	Corpo pompa	1	Pump body
*2	1406	Vite	1	Screw
3	1435	Rondella	1	Washer
*4	1814	Camma	1	Cam
*5	5105	Anello di tenuta	2	Retaining ring
6	5202	O-Ring	1	O-Ring
7	1917	Albero FPR 035	1	Shaft
7	4084	Albero FPR 233	1	Shaft
8	2056	Cuscinetto	2	Bearing
9	1629	Seeger	1	Snap ring
*10	1379	Girante	1	Impeller
11	5201	O-Ring	1	Washer
*12	1960	Guarnizione	1	Gasket
*13	1839	Coperchio	1	Cover
*14	1406	Vite coperchio	6	Screw
15	1434	Staffa fissaggio	2	Clamp

15/06/2015