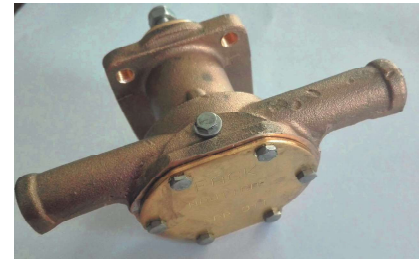


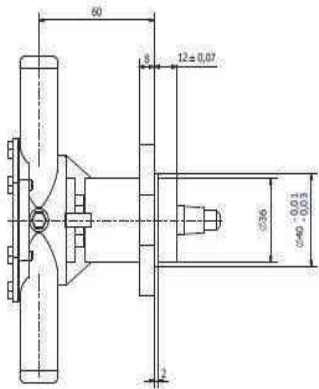
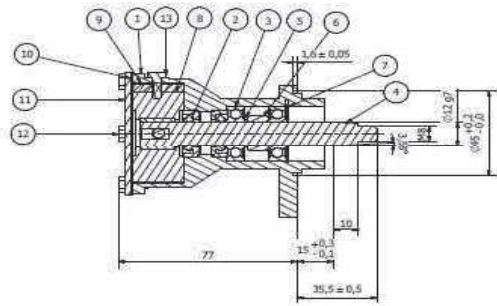
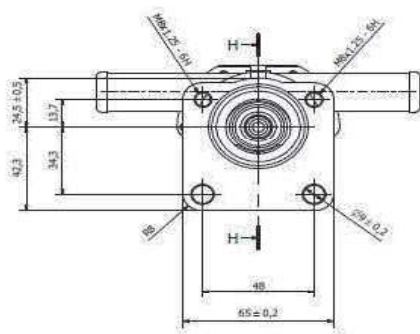
POMPE A GIRANTE ELASTICA PER RAFFREDDAMENTO MOTORE

Tipo pompa : FPR 011
 Codice per ordine : 0524
 *Service Kit : 5333

JOHNSON : F4B-903-10-24463-01-Volvo Penta : **3580944**
 JOHNSON : F4B-903-10-24751-01- Volvo Penta : **3593654**
 JOHNSON : F4B-9-10-24335-01 -Con attacchi Ø 3/8"
 JABSCO : 30415-7001
 NORTHERN LIGHT : 25-12007



	700 rpm	900 rpm	1400 rpm	1750 rpm	2000 rpm	2500 rpm
Bar	l/min	l/min	l/min	l/min	l/min	l/min
0	13	16	20	23	32	36
0,3	12	15	23	26	30	34
0,6	10	13	20	24	27	32
1	8	10	17	21	24	29



Pezzo	Quantità	Descrizione	Description	Cod
1	1	CORPO POMPA	Pump body	6052
*2	2	ANELLO DI TENUTA	Lip Seal	5105
3	2	CUSCINETTI	Bearing	2056
4	1	ALBERO	Shaft	6053
5	1	ANELLO SEEGER	Retaining ring	1613
6	2	DISTANZIALE	Spacer	6079
*7	1	ANELLO SEEGER	Retaining ring	1629
*8	1	CAMMA	Cam	1814
*9	1	GIRANTE "JOHNSON"	Impeller	1398
*9	1	GIRANTE "JABSCO"	Impeller	1391
*10	1	GUARNIZIONE	Kasket	1960
*11	1	COPERCHIO	Cover	1839
*12	6	VITE	Screw	1406
*13	1	VITE	Screw	1406

APPLICAZIONI :

Volvo Penta : D1-13 / D1-13A / B / F - D1-13OS / D1-13MS10L / A -

Volvo Penta : D1-20 / D1-20 A / B / F -

Volvo Penta : MD 2010 / MD2010A / C / D-

Volvo Penta : MD 2020B

Alaska Diesel : M643 / M673

Northern Light : **25-12007** Motori: M643 - M673 - M673D - M673L - M673L02 - M643 - M643K - M643M - ML643 - NL643 - M673 - M 673D - M673L - M673L2 - M673L3 - M673LD2 - M673LD3 - ML673 - ML673L - ML673L2 - M673L3