

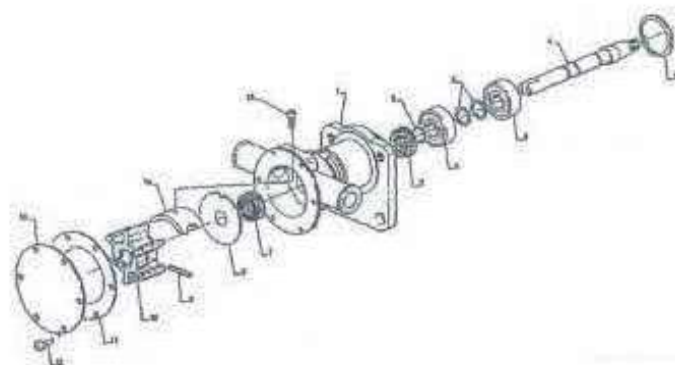
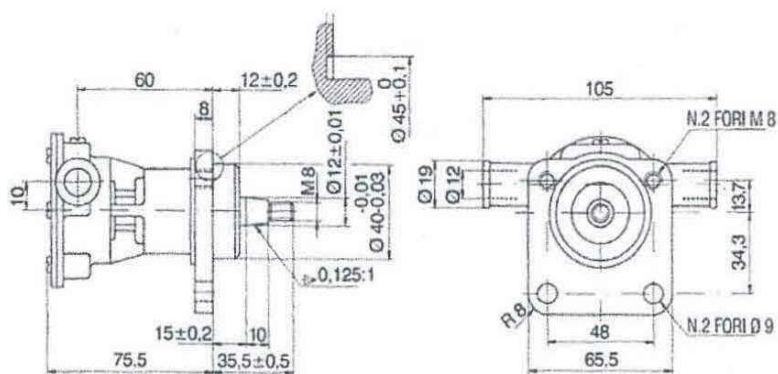
POMPE A GIRANTE ELASTICA PER RAFFREDDAMENTO MOTORE



Tipo pompa : FPR 012
 Codice per ordine : 0533
 *Service Kit : 5328

JABSCO : 29350-1001
 JABSCO : 29350-1101
 PERKINS : 14501730

	700 rpm	900 rpm	1400 rpm	1750 rpm	2000 rpm	2500 rpm
Bar	l/min	l/min	l/min	l/min	l/min	l/min
0	9	11	15	16,5	18	23
0,3	8	9	13	14	15	21
0,6	7	8	12	13,5	14,5	20
1	4	6	8	9	23	15



APPLICAZIONI :
DETROIT DIESEL : Serie 100 - M 20
EMI : MDS 103,3RS - MDS 103,53 CR -
PERKINS : M20 PERAMA
STAMEGNA : SMV 55 - SMV 80

14 /11/2019

Pezzo	Quantità	Descrizione	Description	Cod
1	1	CORPO POMPA	Pump body	2015
2	1	GUARNIZIONE OR.	O-Ring	5201
3	2	ANELLO SEEGER	Snap ring	1612
4	1	ALBERO	Shaft	1909
5	1	ANELLO SEEGER	Snap ring	1628
6	2	CUSCINETTO	Bearing	2054
*7	2	ANELLO DI TENUTA	Retaining ring	5102
8	1	RASAMENTO	Shim	1800
9	1	GRANO	Screw	1433
*10	1	GIRANTE	Impeller	1386
*11	1	GUARNIZIONE	Basket	1956
*12	6	VITE	Screw	1406
*13	1	COPERCHIO	Cover	1834
*14	1	CAMMA	Sector	1811
*15	1	VITE	Screw	1431