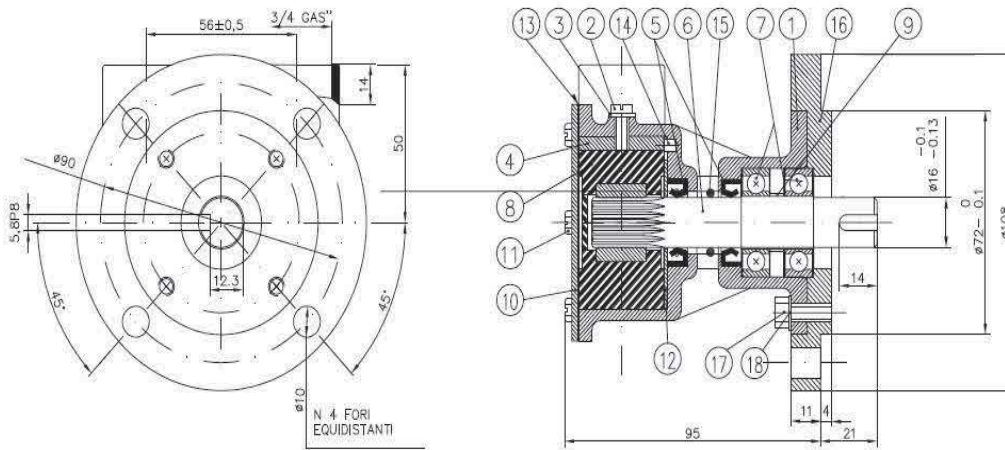


POMPE A GIRANTE ELASTICA PER RAFFREDDAMENTO MOTORE

Tipo pompa : FPR 220
 Codice per ordine : 0517
 * Service Kit : 5335
 JOHNSON : F5B-905-10-24100-1
 ANCOR ST 220 : 5335



	700 rpm	900 rpm	1400 rpm	1750 rpm	2000 rpm	2500 rpm
Bar	l/min	l/min	l/min	l/min	l/min	l/min
0	21	27	41	49	56	60
0,3	19	25	38	47	54	57
0,6	18	23	37	42	48	55
1	14	19	30	37	42	48
1,5	13	17	27	33	38	47



Pezzo	Quantità	Descrizione	Description	Cod
18	4	RONDELLA EL.	Bricko	1798
17	4	VITE M6x16	Srew	3776
16	1	FLANGLA	Flange	6046
15	1	O-RING	O-Ring	5204
14	1	SPINA ELASTICA	Pin	1522
*13	1	GUARNIZIONE	Gasket	1965
*12	1	RASAMENTO	Shim	1801
*11	6	VITE	Screw	1406
*10	1	COPERCHIO	Cover	1838
9	1	DISTANZIALE	Spacer	1148
*8	1	GIRANTE	Impeller	1393
7	2	CUSCINETTO	Ball bearing	2066
6	1	ALBERO	Shaft	6045
*5	1	ANELLO TENUTA	Lipseal	5109
*4	1	CAMMA	Cam	1818
*3	1	RONDELLA	Washer	1440
*2	1	VITE	Screw	1441
1	1	CORPO POMPA	Body	2009

APPLICAZIONI:

DEUTZ : DTA44-DTA66

03/10/2019