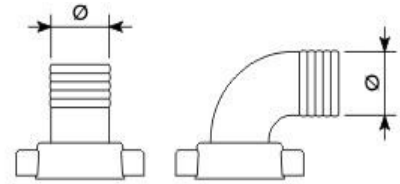
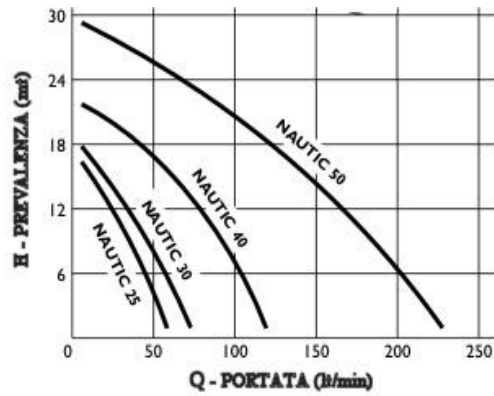
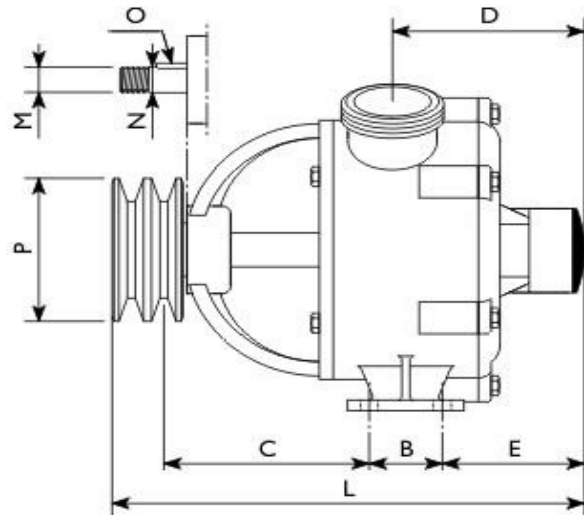
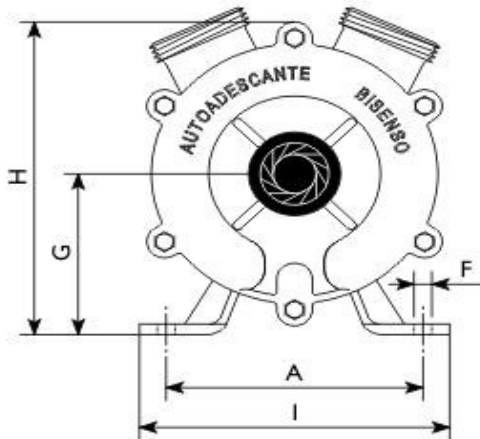


### POMPA CON COMANDO A CINGHIA



Tipo Type	Codice Code	Materiale Material	Peso (kg) Weight	Giri/min Rpm	H (m)=Prevalenza / Head - Q (lt/min)=Portata / Capacity												
					0	5	10	12	15	18	22	30	40	H			
Nautic 25	<b>0951</b>	Bronzo	4.1	2800	60	50	25	15	8	0						Q	
Nautic 30	<b>0952</b>	Bronzo	5.7	1400	75	60	40	30	15	0							
Nautic 40	<b>0953</b>	Bronzo	7.4	1400	120	110	85	80	55	45	0						
Nautic 50	<b>0954</b>	Bronzo	12.8	1400	230	210	175	155	140	125	85	0					



Tipo Type	Codice Code	Raccordi Pipe fit.	Dimensioni (mm) / Dimensions (mm)													
			A	B	C	D	E	F	G	H	I	L	M	N	O (*)	P (**)
Nautic 25	<b>0951</b>	Ø 25	119,5	25	80	80	68	Ø6,75	63	116	140	195	M14x1,5	Ø14,5	5x5x20	Ø70x1A
Nautic 30	<b>0952</b>	Ø 30-35	130	28	103	85	70	Ø9	90	175	157	218	M14x1,5	Ø14,5	5x5x20	Ø70x1A
Nautic 40	<b>0953</b>	Ø 40-45	130	37	108	105	76	Ø9	90	175	157	245	M14x1,5	Ø14,5	5x5x20	Ø80x2A
Nautic 50	<b>0954</b>	Ø 50	160	40	138	125	91	Ø11	120	225	188	298	M16	Ø19	5x5x20	Ø80x2A
Nautic 70	<b>0955</b>	Ø 70	184	57	164	140	110	Ø13	128	231	260	269	M18x1,5	Ø24	5x5x20	149x28

(\*) A-UNI 6604    (\*\*) ISO R 52-253