

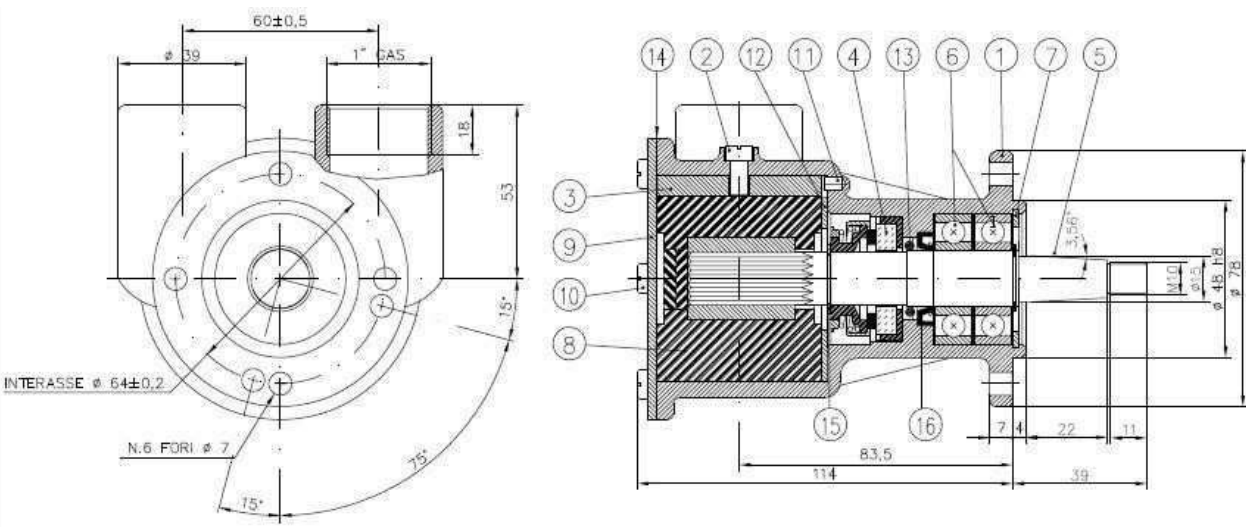
**POMPE A GIRANTE ELASTICA PER RAFFREDDAMENTO MOTORE**

Tipo pompa : **FPR 078**  
**Codice per ordine : 0580**  
**Service Kit : 5337**  
 JOHNSON : F7B-902-902-10-24475-01 – Cam, 3 mm  
 JOHNSON : F7B-903-903-10-24475-02 – Cam, 4 mm  
**LOMBARDINI : 0065845160**



N.B. : IL NOSTRO MODELLO HA UNA LUNGHEZZA MAGGIORE DI 10 mm RISPETTO AL MODELLO ORIGINALE

	700 rpm	900 rpm	1400 rpm	1750 rpm	2000 rpm	2500 rpm
<b>Bar</b>	<b>l/min</b>	<b>l/min</b>	<b>l/min</b>	<b>l/min</b>	<b>l/min</b>	<b>l/min</b>
0	40	55	85	118	120	140
0,3	36	46	74	98	107	133
0,6	34	44	72	96	103	129
1	29	40	67	87	98	122
1,8	20	30	57	74	84	105



pz	q.	Descrizione	Description	Cod
17	1	O-ring per attacco al motore	O-ring	5220
16	1	Anello di tenuta	Lip seal	5173
15	1	Seeger	Retaining ring	1616
14	1	Gurnizione	Gasket	1966
13	1	o-ring	o-ring	5204
12	2	Rasamento	Shim	1802
11	1	Spina	Pin	1522
10	6	Vite	Screw	1441
9	7	Coperchio	Cover	1837
8	1	Girante	impeller	1394
7	1	Seeger	Retaining ring	1630
6	2	Cuscinetto	Ball bearing	2065
5	1	Albero	Shaft	3807
4	1	Tenuta meccanica	Mechanical seal	1135
3	1	Camma	Cam	1821
2	1	Vite	Screw	2377
1	1	Corpo pompa	Body	2011

APPLICAZIONE :

**AIFO IVECO FPT** : 4141 SRM 82 – 4341SRM 87

**LOMBARDINI** : LDW 1204TURBO - LDW2004M - LDW2204MT - LDW2204TSD -LDW194 JMT

: GENSET V3800

**FNM-CMD** : REGATA 1900

27/10/2023