



POMPE A GIRANTE ELASTICA PER RAFFREDDAMENTO MOTORE

Tipo Pompa : FPR 066

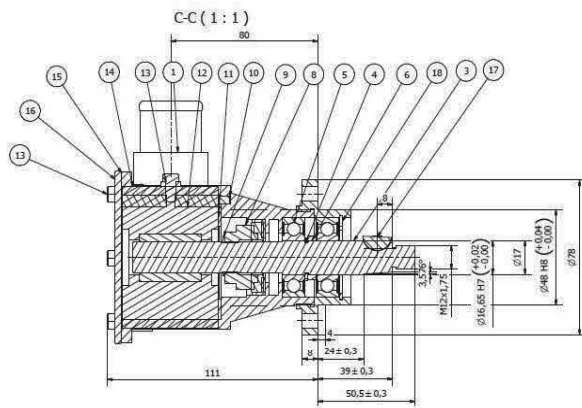
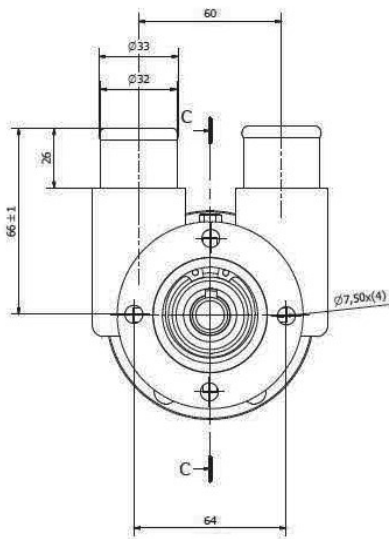
Codice per ordine : 0486

***Service KIT :5337**

JOHNSON : F7B-903-10-24666-01



	700 rpm	900 rpm	1400 rpm	1750 rpm	2000 rpm	2500 rpm
Bar	l/min	l/min	l/min	l/min	l/min	l/min
0,3	36	45	73	98	105	132
0,6	34	44	71	96	103	129
1	29	40	66	86	96	120
1,8	20	30	57	72	84	105



Pezzo	Quantità	Descrizione	Description	Codice
19	2	ATTACCO TUBO		2041
18	1	SEEGER	RETAINING RING	1630
17	1	CHIAVETTA	KEY	1896
*16	1	COPERCHIO	COVER	1837
*15	1	GUARNIZIONE	GASKET	1966
*14	1	GIRANTE	IMPELLER	1394
13	6	VITE PER COPERCHIO	SCREW	1141
*12	1	CAMMA	CAM	1821
*11	1	RASAMENTO	SHIM	1802
10	1	SPINA	PIM	1522
9	1	SEEGER	RETAINING RING	1616
8	1			
*7-8	1	TENUTA MECCANICA DISTANZIALE	MEC.SEAL	1135
6	1		SPACER	3796
5	2	CUSCINETTO	BALL BEARING	2065
4	1	SEEGER	RETAINING RING	1617
3	1	ALBERO	SHAFT	6067
*2	1	VITE PER CAMMA	SCREW	1441
1	1	CORPO POMPA	BODY	6068

APPLICAZIONI :
Nanni : 5.250 TDI

02/10/2019