

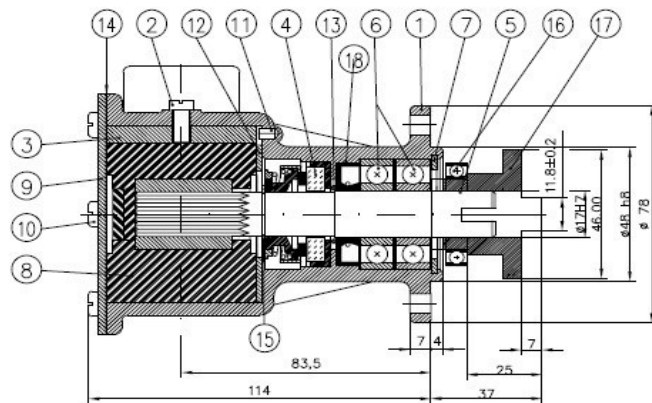
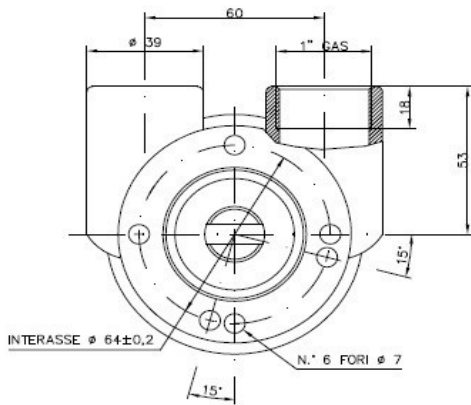
**POMPE A GIRANTE ELASTICA PER RAFFREDDAMENTO MOTORE**

**POMPA Tipo : FPR : 067**  
**Codice per ordine : 0447**  
**\*Service Kit : 5337**



JOHNSON: F7B-903-10-24218-1  
 JABSCO : 23430-1441

	500 rpm	1000 rpm	1500 rpm	2000 rpm	2500 rpm	3000 rpm
<b>Bar</b>	<b>l/min</b>	<b>l/min</b>	<b>l/min</b>	<b>l/min</b>	<b>l/min</b>	<b>l/min</b>
0	40	55	85	118	150	165
0,3	24	45	84	105	142	160
0,6	21	42	78	104	135	158
1	31	40	68	100	120	142
1,5	15	30	50	80	90	120



**APPLICAZIONI :**  
**Mercedes :** OM 616 – OM 617  
**Peugeot :** 505  
**Vetus :** P 4.25-STM 8000 ( Motore Peugeot )  
**Vetus :** PA 42

Pezzo	Quantità	Descrizione	Description	Codice
18	1	ANELLO TENUTA	Lip. Seal	<b>5173</b>
17	1	MOZZETTO	Coupling	<b>6063</b>
16	1	CUSCINETTO	Ball Bearing	<b>6062</b>
15	1	SEEGER	Retaining	<b>1616</b>
*14	1	GUARNIZIONE	Gasket	<b>1966</b>
13	1	O_RING	O-Ring	<b>5204</b>
*12	1	RASAMENTO	Shim	<b>1802</b>
11	1	SPINA	Pin	<b>1522</b>
*10	6	VITE	Screw	<b>1441</b>
*9	1	COPERCHIO	Cover	<b>1837</b>
*8	1	GIRANTE Johnson	Impeller	<b>1394</b>
*8	1	Girante Jabsco	Impeller	<b>1232</b>
7	1	SEEGER	Retaining ring	<b>1630</b>
6	2	CUSCINETTO	Ball bearing	<b>2065</b>
5	1	ALBERO	Shaft	<b>1935</b>
*4	1	TENUTA MECCANICA	Mechanical seal	<b>1135</b>
*3	1	CAMMA	Cam	<b>1821</b>
*2	1	VITE	Screw	<b>1441</b>
1	1	CORPO POMPA	Body	<b>2011</b>