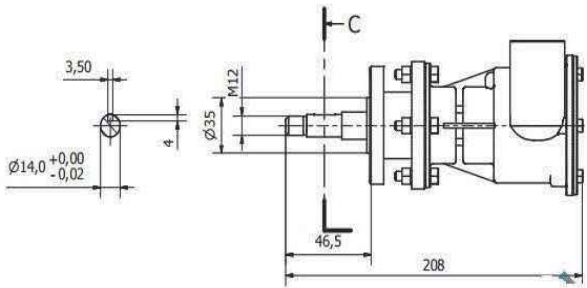
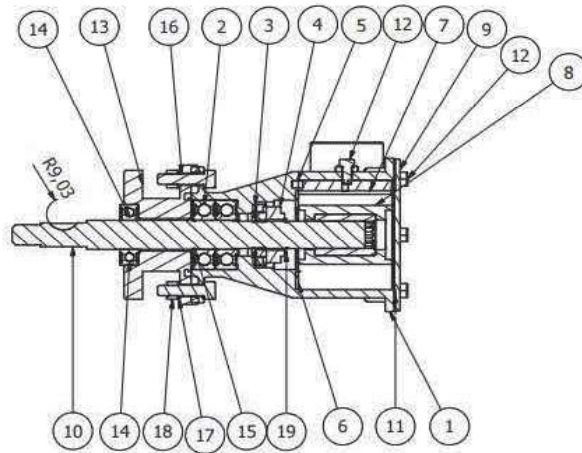
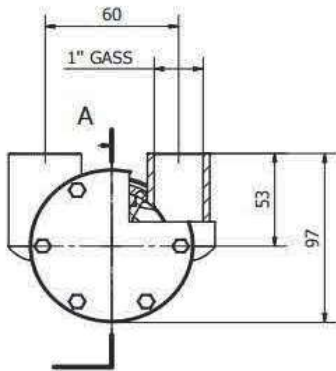


## POMPA A GIRANTE ELASTICA PER RAFFREDDAMENTO MOTORE

Tipo pompa : FPR 082  
 Codice per ordine : 0595 (1")  
 \*Service KIT : 5337  
 JABSCO : 22220-241



	700 rpm	900 rpm	1400 rpm	1750 rpm	2000 rpm	2500 rpm
<b>Bar</b>	<b>l/min</b>	<b>l/min</b>	<b>l/min</b>	<b>l/min</b>	<b>l/min</b>	<b>l/min</b>
0	40	44	74	84	94	100
0,3	38	42	71	80	91	97
0,6	35	39	65	76	87	95
1	30	34	62	71	81	86
1,5	24	27	57	66	74	78



Pezzo	Quantità	Descrizione	Description	Codice
19	1	ROSETTA	WASHER	3446
18	4	DADO	NUT	1495
17	4	VITE	SCREW	2395
16	1	ROSETTA	Kasher	1798
15	1	SEEGER A	Retaining ring	1616
*14	1	CUSINETTO	BALL BEARING	
13	1	SUPPORTO	ADAPTOR	3294
*12	1	RASAMENTO	Shim	1802
11	1	GUARNIZIONE	GASKET	1966
10	1	ALBERO	SHAFT	3295
*9	1	COPERCHIO	Cover	1837
*8	1	GIRANTE	Impeller	1394
*7	1	CAMMA	CAM	1821
*6	1	RASAMENTO	PLATE	1802
5	1	SPINA	PIN	1522
*4	1	TENUTA MECCANICA	Mechanical seal	1135
*3	1	SEEGER	REATINING RING	1616
*2	1	CUSINETTO	BELL BEARIN	2066
1	1	CORPO POMPA	Body	2011

### APPLICAZIONI:

MVM : TD226/6 - TD228/6