

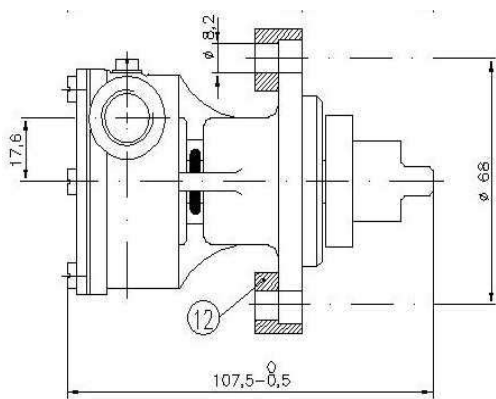
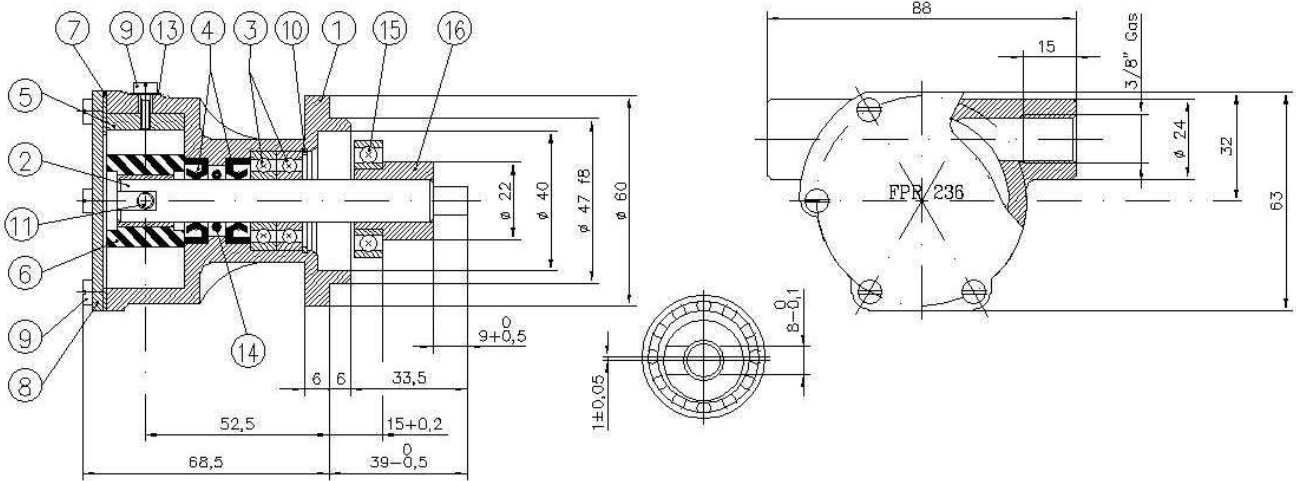
POMPE A GIRANTE ELASTICA PER RAFFREDDAMENTO MOTORE



Tipo pompa : FPR 236
Codice per ordine : 0568
***Service KIT : 5331 FAGK / Johnson**
***Service KIT : 5332 Jabsco**

JOHNSON : F4B9-10-35161-1 / JABSCO-29470-2131C
 JABSCO-29470-2131

	700 rpm	900 rpm	1400 rpm	1750 rpm	2000 rpm	2500 rpm
Bar	l/min	l/min	l/min	l/min	l/min	l/min
0	14	18	25	29	32	36
0,3	12	15	23	27	30	34
0,6	11	14	21	25	28	33
1	9	11	18	22	25	29



Pezzo	Quantità	Descrizione	Description	Codice
16	1	ECCENTRICO	Cam set	2048
15	1	CUSCINETTO	Ball bearing	2064
14	1	O-RING	O-Ring	5201
*13	1	RONDELLA	Washer	1435
12	2	STAFFA FISSAGGIO	Clip	1434
*11	1	VITE PER GIRANTE	Screw	1433
10	2	SEGER	Retaining ring	1629
*9	7	VITE	Screw	1406
*8	7	COPERCHIO	Cover	1839
*7	1	GUARNIZIONE	Gasket	1960
*6	1	GIRANTE	Impeller	1379
*5	1	CAMMA	Cam	1814
*4	2	ANELLO DI TENUTA	Lipseal	5105
3	2	CUSCINETTO	Ball bearingg	2056
2	1	ALBERO	Shaft	1946
1	1	CORPO POMPA	Body	2014\

APPLICAZIONI :

MITSUBIBHI : K 3 - K 3D - K 4D

VETUS : STM 8050 - K3 - K3D - K4D - M4.14 - M3.10

MITSUBISHI : K3D - K4D

02/10/2019